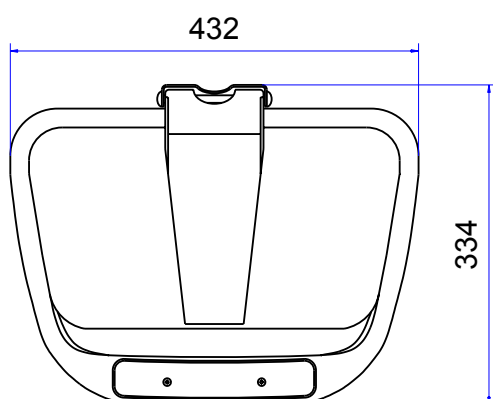
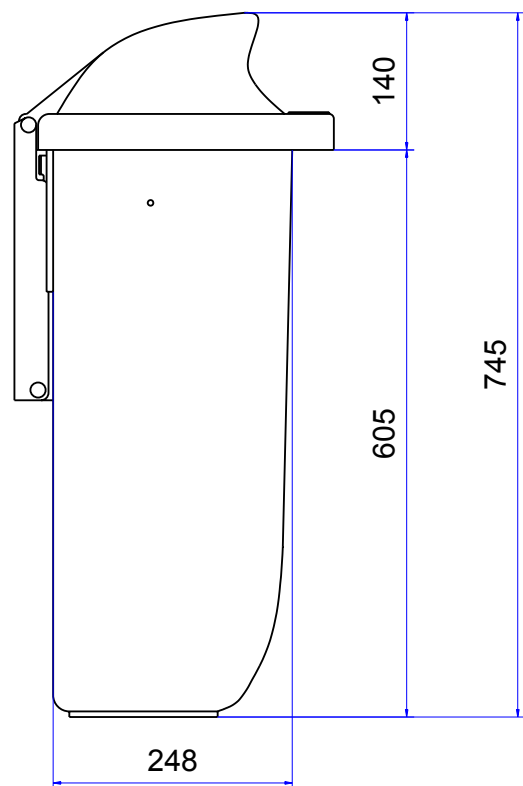
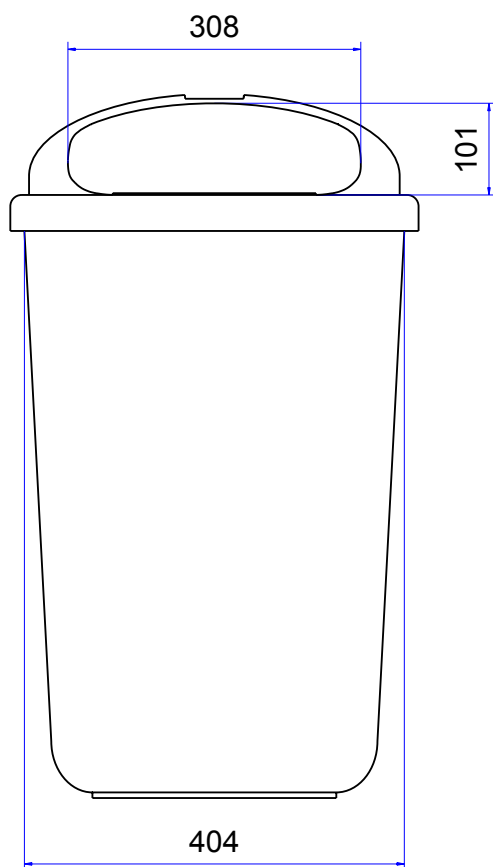


Abfallcontainer 50 Liter

Maßzeichnung



Abfallcontainer 50 Liter

Maße bzw. Größen:

Hohe 745 mm· Breite 432 mm· Tiefe 334 mm
Konstruktionsänderungen vorbehalten. Maße
können produktionsbedingt abweichen.

www.w-weber.com