

ABFALLBEHÄLTER MGB 1100L RUNDDECKEL DECKEL IM DECKEL (RD DID) NACH EN 840



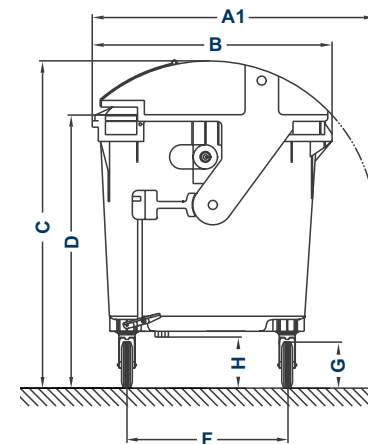
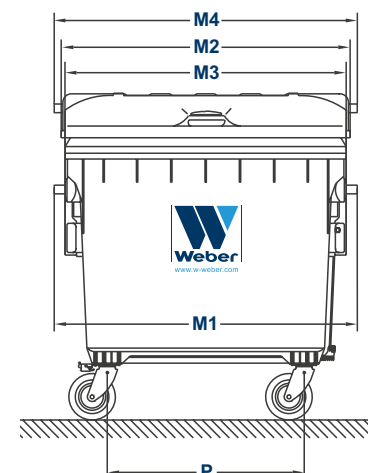
KOMFORTABLE BEFÜLLUNG
DURCH LEICHTEN ZUSATZDECKEL

- // DECKEL IM DECKEL
- // LEICHTES BEFÜLLEN
- // GROSSE ÖFFNUNG



WEBER MGB 1100L RD / 1100L RD DID RUNDDECKEL, DECKEL IM DECKEL (RD DID) NACH EN 840

- Weber-Müllgroßbehälter - im Spritzgießverfahren aus Polyethylen (HDPE) nach EN 840-3 hergestellt
- Arretierbarer Schiebedeckel mit drei Positionen für eine leichte Befüllung
- Alle Varianten mit Kindersicherung gemäß EN 840-6
- 1100L RD DID serienmäßig mit einem austauschbaren Vordeckel ausgerüstet
- Gestufte Kammleiste, durch Verrippung zusätzlich verstärkt
- Chipnest gemäß der RAL-GZ 951/1 zur sicheren Befestigung von Transpondern
- Metallteile galvanisch verzinkt und damit korrosionsbeständig
- Vollgummibereifte Schwerlast-Lenkrollen mit Ø 200 mm
- UV-, kälte-, wärme- und chemikalienbeständig
- Standardfarben grau, grün, blau und braun - weitere Farben optional



WEBER 4-RAD MGB RUNDDECKEL (RD)	1100L RD	1100L RD DID
Nom. Volumen (l)	1100	1100
Nom. Nutzlast (kg)	440	440
Eigengewicht ca. (kg)	62,2	61,0
A1 Gesamttiefe, Deckel offen (mm)	1220	1220
B Rumpf, Gesamttiefe (mm)	1065	1065
C Gesamthöhe (mm)	1460	1460
D Rumpf, Gesamthöhe (mm)	1205	1205
P/F Spurbreite (mm)	855/745	855/745
G Rad Ø (mm)	200	200
H Bodenfreiheit (mm)	225	225
M1 Breite mit Aufnahmezapfen (mm)	1372	1372
M2 Deckel, Breite (mm)	1270	1270
M3 Rumpfbreite (mm)	1200	1200
M4 Breite mit Deckelöffnungszapfen (mm)	1370	1370



Deckelbeschriftung: Kundenfeld 370 x 49 mm für alle 4-Rad Behälter gleich (Kundenname oder neutral)

Konstruktionsänderungen vorbehalten