

ABFALLBEHÄLTER MGB 1100L FLACHDECKEL CLASSIC (FD C) NACH EN 840



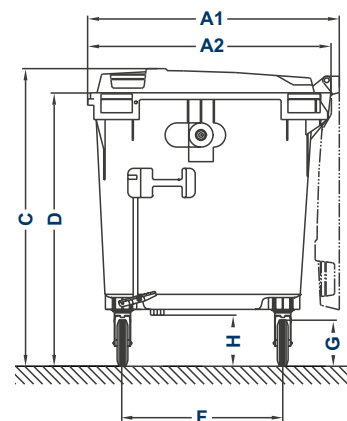
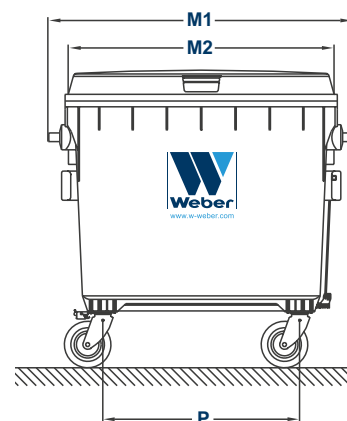
BESONDERS ROBUSTE AUSFÜHRUNG
ANGESCHRAUBTE SCHARNIERELEMENTE

- // ERHÖHTE WANDSTÄRKE
- // SCHARNIERELEMENTE
- // CHIPNEST INTEGRIERT



WEBER MGB 660L / 770L / 1100L / 1100L C FLACHDECKEL (FD) NACH EN 840

- Weber-Müllgroßbehälter im Kompakt-Spritzgießverfahren aus hochmolekularem Polyethylen (HDPE) nach EN 840 hergestellt
- Einfache Reparaturmöglichkeit des MGB 1100L CLASSIC durch angeschraubte, robuste Scharnierelemente
- Mit Chipnest in der Kammleiste zur sicheren Befestigung von Transpondern
- Metallteile galvanisch verzinkt und damit korrosionsbeständig
- UV-, kälte-, wärme- und chemikalienbeständig
- Optional mit seitlichen Aufnahmezapfen
- Standardfarben grau, grün, blau und braun - weitere Farben optional



WEBER 4-RAD MGB FLACHDECKEL (FD)	660L	770L	1100L FD	1100L FD C
Nom. Volumen (l)	660	770	1100	1100
Nom. Nutzlast (kg)	270	310	440	440
Eigengewicht ca. (kg)	37,6	41,0	47,4	52,6
A1 Gesamttiefe, Deckel offen (mm)	778	791	1085	1113
A2 Rumpf, Gesamttiefe mit Scharnier (mm)	772	779	1065	1085
C Gesamthöhe (mm)	1230	1316	1330	1309
D Rumpf, Gesamthöhe (mm)	1145	1235	1205	1212
P/F Spurbreite (mm)	845/480	840/485	855/755	855/745
G Rad Ø (mm)	160/200	160/200	200	200
H Bodenfreiheit (mm)	190	190	200	225
M1 Breite mit Aufnahmezapfen (mm)	1371	1371	1375	1371
M2 Deckel, Breite (mm)	1134	1134	1180	1168

Deckelbeschriftung: Kundenfeld 370 x 49 mm für alle 4-Rad Behälter gleich (Kundenname oder neutral)



Konstruktionsänderungen vorbehalten