

ABFALLBEHÄLTER MGB 1100L FLACHDECKEL DECKEL IM DECKEL (FD DID) NACH EN 840



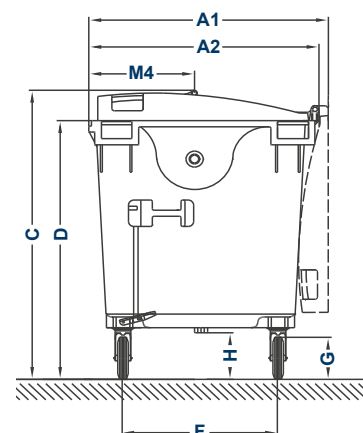
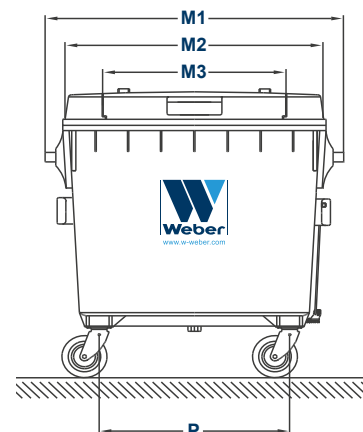
KOMFORTABLE BEFÜLLUNG
DURCH LEICHTEN ZUSATZDECKEL

- // DECKEL IM DECKEL
- // LEICHTES BEFÜLLEN
- // GROSSE ÖFFNUNG



WEBER MGB 660L / 770L / 1100L FLACHDECKEL, DECKEL IM DECKEL (FD DID) NACH EN 840

- Weber-Müllgroßbehälter im Kompakt-Spritzgießverfahren aus Polyethylen (HDPE) nach EN 840-2 hergestellt
- Einfacher Austausch des Zusatz- wie auch des Hauptdeckels
- Gestufte Kammleiste, durch Verrippung zusätzlich verstärkt
- Mit Chipnest in der Kammleiste zur sicheren Befestigung von Transpondern
- Metallteile galvanisch verzinkt und damit korrosionsbeständig
- UV-, kälte-, wärme- und chemikalienbeständig
- Optional mit seitlichen Aufnahmezapfen
- Standardfarben grau, grün, blau und braun - weitere Farben optional



WEBER 4-RAD MGB FLACHDECKEL (FD DID)	660L FD DID	770L FD DID	1100L FD DID
Nom. Volumen (l)	660	770	1100
Nom. Nutzlast (kg)	270	310	440
Eigengewicht ca. (kg)	38,0	41,4	48,4
A1 Gesamttiefe, Deckel offen (mm)	845	840	1085
A2 Rumpf, Gesamttiefe mit Scharnier (mm)	772	779	1065
C Gesamthöhe (mm)	1265	1345	1340
D Rumpf, Gesamthöhe (mm)	1145	1235	1205
P/F Spurbreite (mm)	845/480	840/485	855/755
G Rad Ø (mm)	160/200	160/200	200
H Bodenfreiheit (mm)	190	190	200
M1 Breite mit Aufnahmezapfen (mm)	1371	1371	1375
M2 Deckel, Breite (mm)	1134	1134	1180
M3 Deckel im Deckel, Breite / Öffnung (mm)	775/710	775/710	840/760
M4 Deckel im Deckel, Tiefe (mm)	375	375	430

Deckelbeschriftung: Kundenfeld 370 x 49 mm für alle 4-Rad Behälter gleich (Kundenname oder neutral)



Konstruktionsänderungen vorbehalten