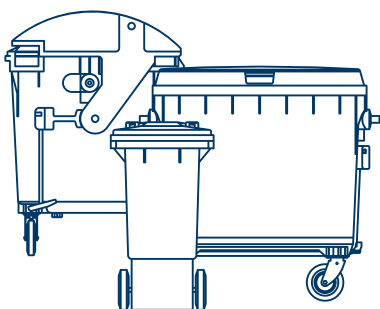


PRODUKTE

DEUTSCH



W-weber
www.w-weber.com



ABFALLBEHÄLTER & CONTAINER

WEBER GmbH & Co. KG

quality made in germany



Als einer der führenden Hersteller von qualitativ hochwertigen Entsorgungsprodukten bietet Weber Abfallbehälter und Mülltonnen in Spitzenqualität. Alle Behälter aus dem Hause Weber werden im Kompakt-Spritzgießverfahren ausschließlich am Standort Haan in Deutschland produziert.

Weber-Müllgroßbehälter sind für die verschiedenen Arten selektiver Abfallentsorgung wie Restmüll, Papier, Glas, Verpackungen etc. perfekt geeignet und in allen gängigen Größen und Ausführungen lieferbar.

Modernste Fertigungsanlagen in Kombination mit kontinuierlichen innerbetrieblichen Qualitätskontrollen und laufenden Fremdüberwachungen durch unabhängige Prüfinstitute gewährleisten ein Höchstmaß an Produktqualität.

Mit Weber entscheiden Sie sich für den verlässlichen Partner der Entsorgungswirtschaft!



ABFALLBEHÄLTER & CONTAINER WEBER GmbH & Co. KG
BERGISCHE STRASSE 10-14, D-42781 HAAN, GERMANY
Tel.: + 49 2129 93 62 - 0 • Fax: + 49 2129 93 62 - 22
info@w-weber.com

WEBER ABFALLBEHÄLTER

WEBER MINI MÜLLTonne 0,4 LITER MINIATUR - MGB 240L

Nominales Volumen: 0,4 l

Eigengewicht: 59 g

Maße (B/T/H): 73 x 93 x 136 mm

- Detailgetreue Kopie unseres MGB 240 Liter
- UV-, kälte-, wärme- und chemikalienbeständig
- Hergestellt aus hochwertiger Neuware im Spritzgussverfahren
- Schadstoffreies Material
- Ideales Werbegeschenk für Ihre Kunden, Rumpf individuell bedruckbar
- Verwendbar zur Aufbewahrung von Stiften, verpackten Süßigkeiten oder Kleingeld
- Eignet sich für die Behandlung aller Themen rund um die Abfallberatung, z. B. lässt sich das Thema Mülltrennung damit spielerisch erklären
- Erhältlich in grün, rot, gelb, blau, braun, grau - weitere Farben optional



ABFALLBEHÄLTER 10 LITER VORSORTIERBEHÄLTER

Nominales Volumen: 10 l

Eigengewicht: 500 g

Maße (B/T/H): 208 x 279 x 309 mm

- Im Kompakt-Spritzgießverfahren hergestellt
- UV-, kälte-, wärme- und chemikalienbeständig
- Klappbarer Tragebügel aus verzinktem Stahldraht
- Kennzeichnungen auf dem Deckel: Neutral oder Weber
- Serienmäßig in braun und grün lieferbar - weitere Farben optional



ABFALLBEHÄLTER 50 LITER NACH DIN 30713

Nominales Volumen: 50 l

Eigengewicht: 4,0 kg

Maße (B/T/H): 432 x 334 x 745 mm

- Weber – Abfallbehälter, hergestellt im Kompakt-Spritzgießverfahren aus hochmolekularem Polyethylen (HDPE) nach DIN 30713
- UV-, kälte-, wärme- und chemikalienbeständig
- Mit wenigen Handgriffen an Pfählen, Gittern und Wänden zu montieren
- Die Entleerung (auch im Wechselverfahren) erfolgt durch einfache Entriegelung mittels Dreikantschlüssel
- Zigarettenblech aus Edelstahl
- Korrosionsgeschützte Metallteile
- Serienmäßig in orange (RAL 2010) und grün (RAL 6011) lieferbar - weitere Farben optional



ABFALLBEHÄLTER WEBER MGB 240L NACH EN 840



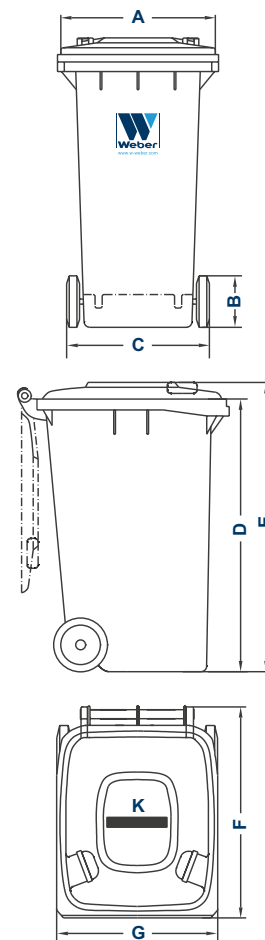
DIE POPULÄRSTE GRÖSSE
DURCH OPTIMALES VOLUMEN

- // SOLIDER DECKEL
- // STABILES GRIFFROHR
- // ERGONOMISCHES FAHRWERK



MGB 60L / 80L / 120L / 140L / 180L / 240L / 360L WEBER 2-RAD ABFALLBEHÄLTER NACH EN 840

- Weber 2-Rad Müllbehälter werden im Kompakt-Spritzgießverfahren aus hochmolekularem Polyethylen (HDPE) nach EN 840-1 gefertigt
- UV-, kälte-, wärme- und chemikalienbeständig
- Radachse aus Stahl, galvanisch verzinkt
- Räder mit Gummiprofil Ø 200 x 50 mm; Tragfähigkeit 100 kg/Rad
- MGB 140, 180 und 240 Liter können auf Wunsch auch mit Rädern Ø 250 mm und MGB 360 Liter mit Rädern Ø 300 mm ausgestattet werden
- Chipnest nach DIN 30745:2014 und RAL GZ 951/1
- Standardfarben grau, grün, blau und braun - weitere Farben optional



WEBER 2-RAD MGB	60L	80L	120L	140L	180L	240L	360L
Nom. Volumen (l)	60	80	120	140	180	240	360
Nom. Nutzlast (kg)	40	40	48	56	72	96	144
Eigengewicht ca. (kg)	8,5	8,5	8,2	10,0	11,0	11,7	18,9
A Deckel, Breite (mm)	421	421	440	440	440	533	580
B Rad Ø (mm)	200	200	200	200/250	200/250	200/250	200/300
C Fahrwerk, Breite (mm)	445	445	490	480	485	575	578
D Rumpf, Höhe (mm)	884	881	868	995	997	985	1005
E Gesamthöhe (mm)	935	939	930	1050	1063	1067	1098
F Gesamttiefe (mm)	520	520	550	550	712	720	878
G Gesamtbreite (mm)	445	445	475	478	477	576	596
K Kundenfeld 197 x 30 mm für alle 2-Rad Behälter gleich (Kundenname oder neutral)							

Konstruktionsänderungen vorbehalten



ABFALLBEHÄLTER MGB 1100L FLACHDECKEL CLASSIC (FD C) NACH EN 840



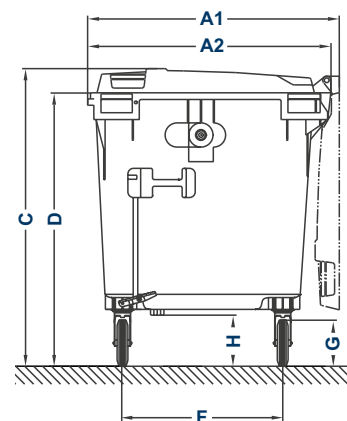
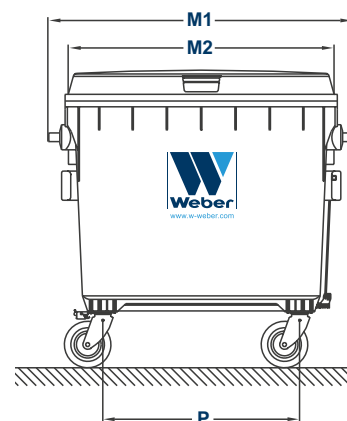
BESONDERS ROBUSTE AUSFÜHRUNG
ANGESCHRAUBTE SCHARNIERELEMENTE

- // ERHÖHTE WANDSTÄRKE
- // SCHARNIERELEMENTE
- // CHIPNEST INTEGRIERT



WEBER MGB 660L / 770L / 1100L / 1100L C FLACHDECKEL (FD) NACH EN 840

- Weber-Müllgroßbehälter im Kompakt-Spritzgießverfahren aus hochmolekularem Polyethylen (HDPE) nach EN 840 hergestellt
- Einfache Reparaturmöglichkeit des MGB 1100L CLASSIC durch angeschraubte, robuste Scharnierelemente
- Mit Chipnest in der Kammleiste zur sicheren Befestigung von Transpondern
- Metallteile galvanisch verzinkt und damit korrosionsbeständig
- UV-, kälte-, wärme- und chemikalienbeständig
- Optional mit seitlichen Aufnahmezapfen
- Standardfarben grau, grün, blau und braun - weitere Farben optional



WEBER 4-RAD MGB FLACHDECKEL (FD)	660L	770L	1100L FD	1100L FD C
Nom. Volumen (l)	660	770	1100	1100
Nom. Nutzlast (kg)	270	310	440	440
Eigengewicht ca. (kg)	37,6	41,0	47,4	52,6
A1 Gesamttiefe, Deckel offen (mm)	778	791	1085	1113
A2 Rumpf, Gesamttiefe mit Scharnier (mm)	772	779	1065	1085
C Gesamthöhe (mm)	1230	1316	1330	1309
D Rumpf, Gesamthöhe (mm)	1145	1235	1205	1212
P/F Spurbreite (mm)	845/480	840/485	855/755	855/745
G Rad Ø (mm)	160/200	160/200	200	200
H Bodenfreiheit (mm)	190	190	200	225
M1 Breite mit Aufnahmezapfen (mm)	1371	1371	1375	1371
M2 Deckel, Breite (mm)	1134	1134	1180	1168

Deckelbeschriftung: Kundenfeld 370 x 49 mm für alle 4-Rad Behälter gleich (Kundenname oder neutral)



Konstruktionsänderungen vorbehalten

ABFALLBEHÄLTER MGB 1100L FLACHDECKEL DECKEL IM DECKEL (FD DID) NACH EN 840



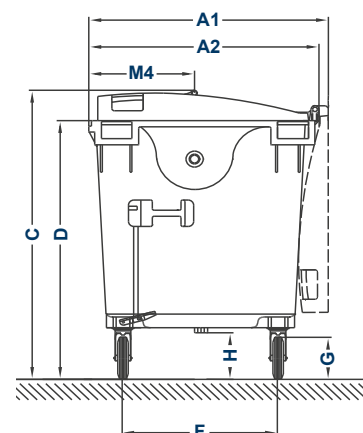
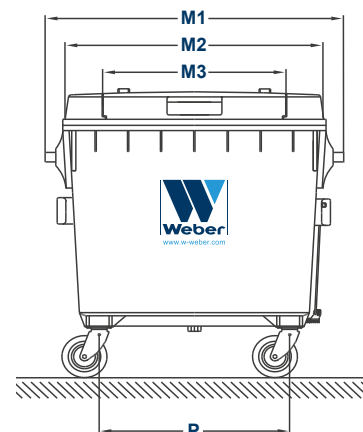
KOMFORTABLE BEFÜLLUNG
DURCH LEICHTEN ZUSATZDECKEL

- // DECKEL IM DECKEL
- // LEICHTES BEFÜLLEN
- // GROSSE ÖFFNUNG



WEBER MGB 660L / 770L / 1100L FLACHDECKEL, DECKEL IM DECKEL (FD DID) NACH EN 840

- Weber-Müllgroßbehälter im Kompakt-Spritzgießverfahren aus Polyethylen (HDPE) nach EN 840-2 hergestellt
- Einfacher Austausch des Zusatz- wie auch des Hauptdeckels
- Gestufte Kammleiste, durch Verrippung zusätzlich verstärkt
- Mit Chipnest in der Kammleiste zur sicheren Befestigung von Transpondern
- Metallteile galvanisch verzinkt und damit korrosionsbeständig
- UV-, kälte-, wärme- und chemikalienbeständig
- Optional mit seitlichen Aufnahmezapfen
- Standardfarben grau, grün, blau und braun - weitere Farben optional



WEBER 4-RAD MGB FLACHDECKEL (FD DID)	660L FD DID	770L FD DID	1100L FD DID
Nom. Volumen (l)	660	770	1100
Nom. Nutzlast (kg)	270	310	440
Eigengewicht ca. (kg)	38,0	41,4	48,4
A1 Gesamttiefe, Deckel offen (mm)	845	840	1085
A2 Rumpf, Gesamttiefe mit Scharnier (mm)	772	779	1065
C Gesamthöhe (mm)	1265	1345	1340
D Rumpf, Gesamthöhe (mm)	1145	1235	1205
P/F Spurbreite (mm)	845/480	840/485	855/755
G Rad Ø (mm)	160/200	160/200	200
H Bodenfreiheit (mm)	190	190	200
M1 Breite mit Aufnahmezapfen (mm)	1371	1371	1375
M2 Deckel, Breite (mm)	1134	1134	1180
M3 Deckel im Deckel, Breite / Öffnung (mm)	775/710	775/710	840/760
M4 Deckel im Deckel, Tiefe (mm)	375	375	430

Deckelbeschriftung: Kundenfeld 370 x 49 mm für alle 4-Rad Behälter gleich (Kundenname oder neutral)



Konstruktionsänderungen vorbehalten

ABFALLBEHÄLTER MGB 1100L RUNDDECKEL DECKEL IM DECKEL (RD DID) NACH EN 840



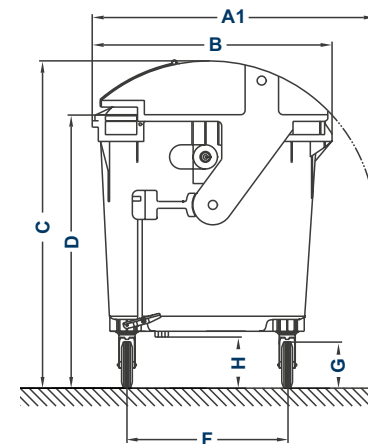
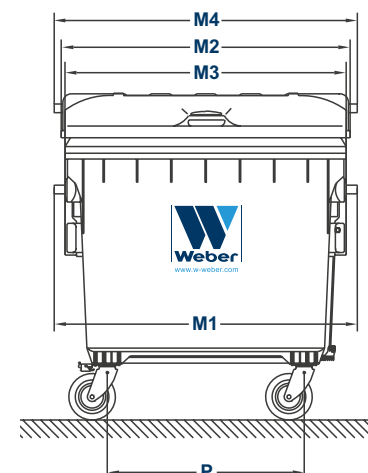
KOMFORTABLE BEFÜLLUNG
DURCH LEICHTEN ZUSATZDECKEL

- // DECKEL IM DECKEL
- // LEICHTES BEFÜLLEN
- // GROSSE ÖFFNUNG



WEBER MGB 1100L RD / 1100L RD DID RUNDDECKEL, DECKEL IM DECKEL (RD DID) NACH EN 840

- Weber-Müllgroßbehälter - im Spritzgießverfahren aus Polyethylen (HDPE) nach EN 840-3 hergestellt
- Arretierbarer Schiebedeckel mit drei Positionen für eine leichte Befüllung
- Alle Varianten mit Kindersicherung gemäß EN 840-6
- 1100L RD DID serienmäßig mit einem austauschbaren Vordeckel ausgerüstet
- Gestufte Kammleiste, durch Verrippung zusätzlich verstärkt
- Chipnest gemäß der RAL-GZ 951/1 zur sicheren Befestigung von Transpondern
- Metallteile galvanisch verzinkt und damit korrosionsbeständig
- Vollgummibereifte Schwerlast-Lenkrollen mit Ø 200 mm
- UV-, kälte-, wärme- und chemikalienbeständig
- Standardfarben grau, grün, blau und braun - weitere Farben optional



WEBER 4-RAD MGB RUNDDECKEL (RD)	1100L RD	1100L RD DID
Nom. Volumen (l)	1100	1100
Nom. Nutzlast (kg)	440	440
Eigengewicht ca. (kg)	62,2	61,0
A1 Gesamttiefe, Deckel offen (mm)	1220	1220
B Rumpf, Gesamttiefe (mm)	1065	1065
C Gesamthöhe (mm)	1460	1460
D Rumpf, Gesamthöhe (mm)	1205	1205
P/F Spurbreite (mm)	855/745	855/745
G Rad Ø (mm)	200	200
H Bodenfreiheit (mm)	225	225
M1 Breite mit Aufnahmezapfen (mm)	1372	1372
M2 Deckel, Breite (mm)	1270	1270
M3 Rumpfbreite (mm)	1200	1200
M4 Breite mit Deckelöffnungszapfen (mm)	1370	1370



Deckelbeschriftung: Kundenfeld 370 x 49 mm für alle 4-Rad Behälter gleich (Kundenname oder neutral)

Konstruktionsänderungen vorbehalten

KLINIKABFALLBEHÄLTER WEBER MGB 770L NACH EN 840 / UN - CODE 3291



KRANKENHAUSABFÄLLE
SICHER GESAMMELT UND TRANSPORTIERT

- // SOLIDER SCHLOSSHAKEN
- // DREIKANTSCHLOSS
- // FLÜSSIGKEITSDICHT

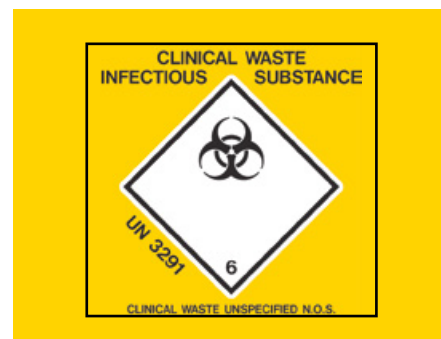


MGB 240L / 360L / 660L / 770L / 1100L C

KLINIKABFALLBEHÄLTER

NACH EN 840 / UN - CODE 3291

- Zertifizierte Weber Abfallbehälter für Klinik-Abfälle in den Größen 240, 360, 660, 770 und 1100 Liter aus HDPE nach europäischer EN 840 hergestellt
- UV-, kälte-, wärme- und chemikalienbeständig
- UN-zugelassen für den Transport von Gefahrgütern
- Flüssigkeitsdichter Boden ohne Ablaufstopfen
- Mit Dreikantschloss (Schnappfunktion) ausgestattet
- Verpackungsgruppen II und III mit UN Verpackungscode 50H/Y
- Markiert für (Bio)Medizinischen Abfall (N.A.G.) der UN-Klassifizierung UN3291



WEBER 2-RAD / 4-RAD KLINIK MGB	240L	360L	660L	770L	1100L C
Nom. Volumen (l)	240	360	660	770	1100
Nom. Nutzlast (kg)	96	144	270	310	440
Eigengewicht ca. (kg)	11,7	18,9	37,6	41,0	52,6
Gesamthöhe (mm)	1067	1098	1230	1316	1309
Rumpf, Höhe (mm)	985	1005	1145	1235	1212
Gesamtiefe, Deckel offen (mm)	720	878	778	791	1113
Rumpf, Gesamttiefe mit Scharnier (mm)			772	779	1085
Gesamtbreite (mm)	576	596	1212	1213	1205
Deckel, Breite (mm)	533	580	1134	1134	1168
Fahrwerksbreite 2-Rad / Spurbreite 4-Rad (mm)	575	578	480	485	745
Rad Ø (mm)	200/250	200/300	160/200	160/200	200
Bodenfreiheit (mm)			190	190	225

Deckelbeschriftung:

Kundenfeld 197 x 30 mm für alle 2-Rad Behälter gleich (Kundenname oder neutral)

Kundenfeld 370 x 49 mm für alle 4-Rad Behälter gleich (Kundenname oder neutral)



Konstruktionsänderungen vorbehalten



SONDERAUSSTATTUNG WEBER 2- UND 4-RAD BEHÄLTER

Weber Müllgroßbehälter			Nr.	60L/80L	120L
Einwurföffnungen im Deckel	Glaseinwurf	Ein runder Einwurf mit/ohne Gummirosette Zwei runde Einwürfe mit/ohne Gummirosetten		•	•
	Papiereinwurf	Einwurfschlitz 300 x 20 mm mit/ohne Regenhaube	7	•	•
Schlosssysteme	Verpackungseinwurf	mit/ohne Bürsten			
	Dreikantschloss		9	•	•
	Schwerkraftschloss		2 8	•	•
	Vorrichtung für Vorhängeschloss			•	•
Deckelöffner	mit Fußpedal		11		•
Griffe	Hebgriffe seitlich (rechts+links) bei Zentralstopp enthalten		10		
Griffrohre	durchgehend			Serie	Serie
Deckelscharnierung	angespritzt			Serie	Serie
	geschraubt				
Schüttungsaufnahmen	Kammaufnahme mit Verrippung			Serie	Serie
	DIN-Zapfenaufnahme		5		
	Zapfenaufnahme mit Begrenzungsscheibe		6		
Fahrwerk	Ochsner-Griffe				
	Bremse: Zentralstopp mit Hebgriffen		10		
	2 x Lenksperren an Rädern seitlich links 2 x Radstopp an vorderen Rädern				
Kennzeichnungen	Spritzprägung Deckel			•	•
	Heißprägung Rumpf und Deckel		1 3	•	•
Räder	Ø 160 mm				
	Ø 200 mm			Serie	Serie
	Ø 250 mm				
	Ø 300 mm				
	Rollen mit Stahlblechfelgen mit Rollen-/ Kugellager				
	Rollen mit spurlosen Reifen				
Geräuschdämpfung Deckel				•	•
Chipnest zur sicheren Aufnahme eines Transponders			4	Serie	Serie
Zugvorrichtung			12		
Staplertaschen					
4-Rad Rumpf ohne Ablauf					
Klemmring für Plastiksäcke					•





4



5



6

• möglich
Serie serienmäßig enthalten

140L/180L	240L	360L	660L/770L	660L/770L DiD	1100L FD	1100L FD DiD	1100L FD C	1100L RD	1100L RD DiD
•	•	•	•	•	•		•		
			•		•		•		
•	•	•	•	•	•		•	•	
			•		•		•		
•	•	•	•	•	•	•	•	•	•
•	•	•	•	•	•	•	•	•	•
•	•	•	•	•	•	•	•	•	•
	•		•	•	•	•	•	•	•
			•	•	•	•	•	•	•
Serie	Serie	Serie							
Serie	Serie	Serie	Serie	Serie	Serie	Serie			
Serie	Serie	Serie	Serie	Serie	Serie	Serie	Serie	Serie	Serie
			•	•	•	•	•	•	•
			•	•	•	•	•	•	•
			•	•	•	•	•	•	•
			•	•	•	•	•	•	•
			•	•	•	•	•	•	•
			Serie	Serie	Serie	Serie	Serie	Serie	Serie
•	•	•	•	•	•	•	•	•	•
•	•	•	•	•	•	•	•	•	•
			•	•	•	•	•	•	•
Serie	Serie	Serie	Serie	Serie	Serie	Serie	Serie	Serie	Serie
•	•								
			•	•	•	•	•	•	•
			•	•	•	•	•	•	•
•	•	•	•	•	•	•	•	•	•
Serie	Serie	Serie	Serie	Serie	Serie	Serie	Serie	Serie	Serie
			•	•	•	•	•	•	•
			•	•	•	•	•	•	•
			•	•	•	•	•	•	•
	•								
140L/180L	240L	360L	660L/770L	660L/770L DiD	1100L FD	1100L FD DiD	1100L FD C	1100L RD	1100L RD DiD



10



11



12



ABFALLBEHÄLTER & CONTAINER WEBER GmbH & Co. KG
BERGISCHE STRASSE 10-14, D-42781 HAAN, GERMANY
Tel.: + 49 2129 93 62 - 0 • Fax: + 49 2129 93 62 - 22
info@w-weber.com

deutsch

www.w-weber.com