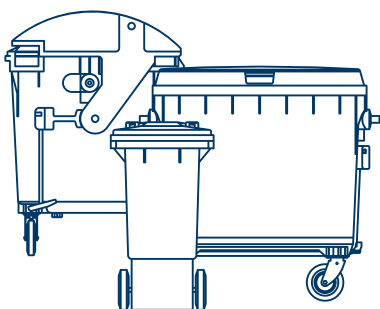


PRODUCTOS

ESPAÑOL



W-weber
www.w-weber.com



ABFALLBEHAELTER & CONTAINER WEBER GmbH & Co. KG

quality made in germany



Como uno de los fabricantes líder de productos de alta calidad para la gestión de residuos, Weber ofrece contenedores de residuos y cubos de basura de calidad. Todos los contenedores Weber se fabrican por el proceso de moldeo por inyección en Haan, Alemania.

Los contenedores Weber son perfectamente aptos para los diferentes tipos de recogida selectiva de residuos como basura no reciclable, papel, vidrio, envases, etc. y están disponibles en los tamaños y modelos más habituales.

La moderna planta de fabricación combinada con los controles de calidad internos constantes y los continuos controles externos por parte de institutos de control independientes garantizan la máxima calidad del producto.

¡Con Weber apostará por el socio de confianza en el sector de la gestión de residuos!



ABFALLBEHAELTER & CONTAINER WEBER GmbH & Co. KG
BERGISCHE STRASSE 10-14, D-42781 HAAN, GERMANY
Tel.: + 49 2129 93 62 - 0 • Fax: + 49 2129 93 62 - 22
info@w-weber.com

WEBER CONTENEDOR DE BASURA

MINI CONTENEDOR DE BASURA 0,4 LITROS MINIATURA - CGR DE 240L

Volumen nominal: 0,4 l

Peso propio: 59 g

Dimensiones (An/Pr/Al): 73 x 93 x 136 mm

- Copia detallada de nuestro CGR 240 litros
- Resistente a los rayos UV, al frío, al calor y a los productos químicos
- Fabricado con material virgen de alta calidad mediante el proceso de moldeo por inyección
- Material libre de sustancias nocivas
- Regalo promocional ideal para sus clientes, cuerpo personalizable
- Se puede usar para guardar bolígrafos, dulces envasados o monedas
- Es adecuado para tratar todos los temas relacionados con el asesoramiento de la gestión residuos. P.ej.: el tema de la separación de residuos se puede explicar de forma lúdica en las escuelas.
- Disponible en verde, rojo, amarillo, azul, marrón, gris - otros colores opcionales



CONTENEDOR DE BASURA 10 LITROS CUBO DE PRECLASIFICACIÓN

Volumen nominal: 10 l

Peso propio: 500 g

Dimensiones (An/Pr/Al): 208 x 279 x 309 mm

- Fabricado mediante el proceso de moldeo compacto por inyección
- Resistente a los rayos UV, al frío, al calor y a los productos químicos
- Asa abatible (acero galvanizado)
- Identificación en la tapa: anónima o Weber
- Disponible de serie en marrón o verde



PAPELERA DE BASURA 50 LITROS PAPELERA SEGÚN DIN 30713

Volumen nominal: 50 l

Peso propio: 4,0 kg

Dimensiones (An/Pr/Al): 432 x 334 x 745 mm

- Papelera urbana Weber fabricada en polietileno de alta densidad (HDPE) mediante el proceso de moldeo compacto por inyección según DIN 30713
- Resistente a los rayos UV, al frío, al calor y a los productos químicos
- Para montar en postes, rejas y paredes con poca manipulación
- Vaciado (también por el procedimiento de sustitución) mediante desbloqueo sencillo con llave triangular
- Bandeja para cigarrillos de acero inoxidable
- Piezas metálicas con protección anticorrosión
- Disponible de serie en naranja (RAL 2010) o verde (RAL 6011)
- Otros colores bajo petición



CONTENEDOR DE BASURA WEBER CGR 240L SEGÚN EN 840



EL TAMAÑO MÁS POPULAR
GRACIAS A UN VOLUMEN ÓPTIMO

- // TAPA SÓLIDA
- // EMPUÑADURA ESTABLE
- // CHASIS ESTABLE

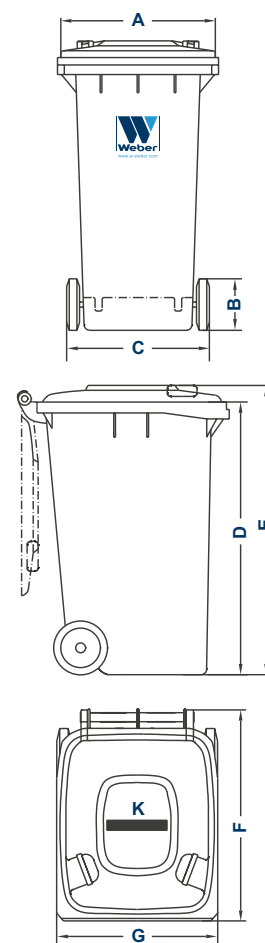


CGR 60L / 80L / 120L / 140L / 180L / 240L / 360L WEBER CONTENEDORES DE BASURA DE 2 RUEDAS SEGÚN EN 840

- Los contenedores de basura de 2 ruedas se fabrican con polietileno de alta densidad (HDPE) mediante el proceso de moldeo por inyección según EN 840-1
- Resistente a los rayos UV, al frío, al calor y a los productos químicos
- Eje de las ruedas de acero galvanizado
- Ruedas de goma con perfil Ø 200 x 50 mm; capacidad de carga 100 kg/rueda
- Bajo petición, los CGR de 140, 180 y 240 litros se pueden equipar también con ruedas de Ø 250 mm y los CGR de 360 litros con ruedas de Ø 300 mm
- Alojamiento para Chip según DIN 30745:2014 y RAL GZ 951/1
- Colores estándar gris, verde, azul y marrón - Otros colores bajo petición



WEBER CGR 2 RUEDAS	60L	80L	120L	140L	180L	240L	360L
Volumen nom. (l)	60	80	120	140	180	240	360
Carga útil nom. (kg)	40	40	48	56	72	96	144
Peso propio aprox. (kg)	8,5	8,5	8,2	10,0	11,0	11,7	18,9
A Tapa, anchura (mm)	421	421	440	440	440	533	580
B Ø rueda (mm)	200	200	200	200/250	200/250	200/250	200/300
C Chasis, anchura (mm)	445	445	490	480	485	575	578
D Cuerpo, altura (mm)	884	881	868	995	997	985	1005
E Altura total (mm)	935	939	930	1050	1063	1067	1098
F Profundidad total (mm)	520	520	550	550	712	720	878
G Anchura total (mm)	445	445	475	478	477	576	596
K Casilla para personalización de 197 x 30 mm igual para todos los contenedores de 2 ruedas (nombre del cliente o neutral)							



Reservado el derecho a modificaciones del diseño



CONTENEDOR DE RESIDUOS WEBER CGR 1100L TAPA PLANA CLÁSICO (TP C) SEGÚN EN 840



MODELO ESPECIALMENTE RESISTENTE
CON BISAGRAS ATORNILLADAS

- // ELEMENTOS DE BISAGRA
- // ALOJAMIENTO PARA CHIP
- // CHASIS

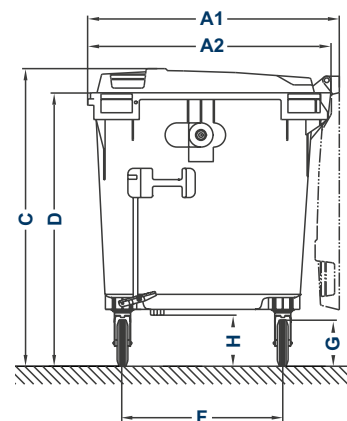
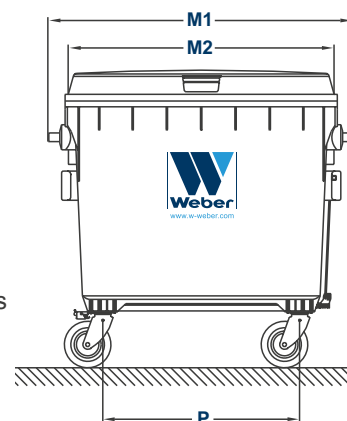


WEBER CGR 660L / 770L / 1100L / 1100L C

TAPA PLANA (TP)

SEGÚN EN 840

- Contenedor de residuos Weber - fabricado con polietileno (HDPE) mediante el proceso de moldeo compacto por inyección según norma EN 840
- Posibilidad de reparar las tapas con facilidad, mediante elementos de bisagra atornillados y resistentes
- Alojamiento para Chip conforme a RAL GZ 951/1 para la fijación segura de transpondedores
- Piezas metálicas galvanizadas (con protección anticorrosión)
- Resistente a los rayos UV, al frío, al calor y a los productos químicos
- Cañones laterales opcionales, con tubo de refuerzo de acero (de serie en el modelo CGR 1100 L Clásico)
- Colores estándar gris, verde, azul y marrón - Otros colores bajo petición



WEBER CGR 4 RUEDAS TAPA PLANA (TP)	660L	770L	1100L TP	1100L TP C
Volumen nom. (l)	660	770	1100	1100
Carga útil nom. (kg)	270	310	440	440
Peso propio aprox. (kg)	37,6	41,0	47,4	52,6
A1 Profundidad total, tapa abierta (mm)	778	791	1085	1113
A2 Profundidad total, cuerpo con bisagra (mm)	772	779	1065	1085
C Altura total (mm)	1230	1316	1330	1309
D Altura total cuerpo (mm)	1145	1235	1205	1212
P/F Distancia entre ruedas (mm)	845/480	840/485	855/755	855/745
G Ø rueda (mm)	160/200	160/200	200	200
H Distancia al suelo (mm)	190	190	200	225
M1 Anchura con cañones laterales (mm)	1371	1371	1375	1371
M2 Anchura tapa (mm)	1134	1134	1180	1168

Casilla para personalización de 370 x 49 mm igual para todos los contenedores de 4 ruedas (nombre del cliente o neutral)

Reservado el derecho a modificaciones del diseño



CONTENEDOR DE RESIDUOS WEBER CGR 1100L TAPA PLANA TAPA SOBRE TAPA (TP TET) SEGÚN EN 840



LLENADO CÓMODO
MEDIANTE TAPA ADICIONAL LIGERA

- // TAPA SOBRE TAPA
- // LLENADO FÁCIL
- // GRAN ABERTURA

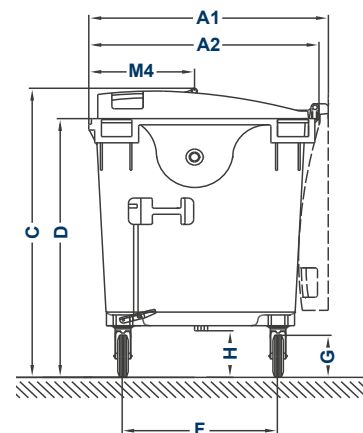
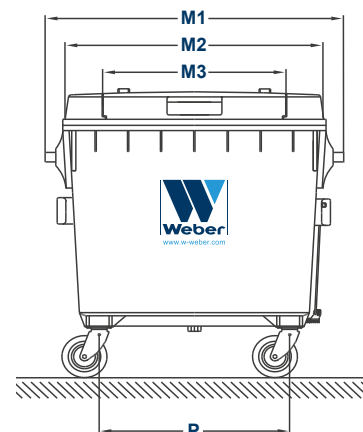


WEBER CGR 660L / 770L / 1100L

TAPA PLANA, TAPA SOBRE TAPA (TP TET)

SEGÚN EN 840

- Contenedor de residuos Weber - fabricado con polietileno (HDPE) mediante el proceso de moldeo compacto por inyección según norma EN 840-2
- Fácil sustitución tanto de la tapa adicional como de la tapa principal
- Frontal escalonado y reforzado con nervios
- Alojamiento para Chip conforme a RAL GZ 951/1 para la fijación segura de transpondedores
- Piezas metálicas galvanizadas (con protección anticorrosión)
- Resistente a los rayos UV, al frío, al calor y a los productos químicos
- Cañones laterales opcionales
- Colores estándar gris, verde, azul y marrón - Otros colores bajo petición



WEBER CGR 4 RUEDAS TAPA PLANA	660L TP TET	770L TP TET	1100L TP TET
Volumen nom. (l)	660	770	1100
Carga útil nom. (kg)	270	310	440
Peso propio aprox. (kg)	38,0	41,4	48,4
A1 Profundidad total, tapa abierta (mm)	845	840	1085
A2 Profundidad total, cuerpo con bisagra (mm)	772	779	1065
C Altura total (mm)	1265	1345	1340
D Altura total cuerpo (mm)	1145	1235	1205
P/F Distancia entre ruedas (mm)	845/480	840/485	855/755
G Ø rueda (mm)	160/200	160/200	200
H Distancia al suelo (mm)	190	190	200
M1 Anchura con cañones laterales (mm)	1371	1371	1375
M2 Anchura tapa (mm)	1134	1134	1180
M3 Anchura / apertura tapa sobre tapa (mm)	775/710	775/710	840/760
M4 Profundidad tapa sobre tapa (mm)	375	375	430

Casilla para personalización de 370 x 49 mm igual para todos los contenedores de 4 ruedas (nombre del cliente o neutral)



Reservado el derecho a modificaciones del diseño

CONTENEDOR DE RESIDUOS CGR 1100L TAPA REDONDA TAPA SOBRE TAPA (TR TET) SEGÚN EN 840



LLENADO CÓMODO
MEDIANTE TAPA ADICIONAL LIGERA

- // TAPA SOBRE TAPA
- // LLENADO FÁCIL
- // GRAN ABERTURA

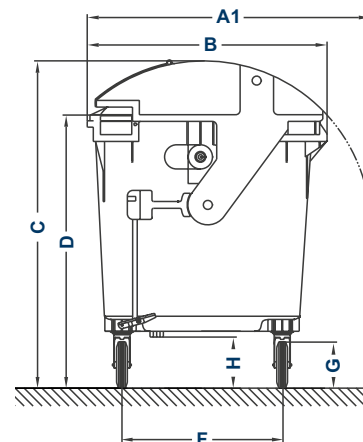
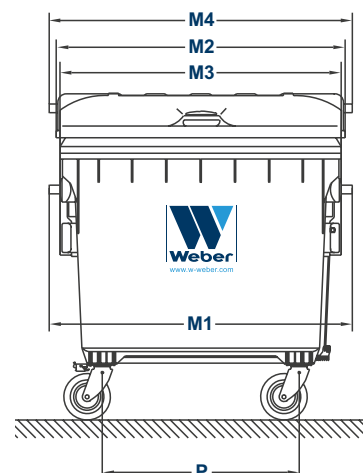


WEBER CGR 1100L TR / 1100L TR TET

TAPA REDONDA, TAPA SOBRE TAPA (TR TET)

SEGÚN EN 840

- Fabricado en HDPE y según norma EN 840-3
- Tapa basculante bloqueable en tres posiciones para un llenado fácil
- Todas las variantes con seguridad infantil según norma EN 840-6
- 1100L TR TET equipado de serie con una tapa previa intercambiable
- Frontal escalonado y reforzado con nervios
- Alojamiento para Chip conforme a RAL GZ 951/1 para la fijación segura de transpondedores
- Piezas metálicas galvanizadas (con protección anticorrosión)
- Ruedas de Ø 200 mm giratorias para cargas pesadas con bandas de goma maciza
- Resistente a los rayos UV, al frío, al calor y a los productos químicos
- Colores estándar gris, verde, azul y marrón - Otros colores bajo petición



WEBER CGR 4 RUEDAS TAPA REDONDA (TR)	1100L TR	1100L TR TET
Volumen nom. (l)	1100	1100
Carga útil nom. (kg)	440	440
Peso propio aprox. (kg)	62,2	61,0
A1 Profundidad total, tapa abierta (mm)	1220	1220
B Profundidad total cuerpo (mm)	1065	1065
C Altura total (mm)	1460	1460
D Altura total cuerpo (mm)	1205	1205
P/F Distancia entre ruedas (mm)	855/745	855/745
G Ø rueda (mm)	200	200
H Distancia al suelo (mm)	225	225
M1 Anchura con cañones laterales (mm)	1372	1372
M2 Anchura tapa (mm)	1270	1270
M3 Anchura cuerpo (mm)	1200	1200
M4 Anchura cuerpo con bisagras de apertura (mm)	1370	1370

Casilla para personalización de 370 x 49 mm igual para todos los contenedores de 4 ruedas (nombre del cliente o neutral)



Reservado el derecho a modificaciones del diseño

CONTENEDOR DE RESIDUOS CLÍNICOS WEBER CGR 770L SEGÚN EN 840 / CÓDIGO UN 3291



RESIDUOS HOSPITALARIOS
RECOGIDA Y TRANSPORTE DE FORMA SEGURA

- // GANCHO DE CIERRE SÓLIDO
- // CERRADURA TRIANGULAR
- // SIN FUGA DE LÍQUIDOS

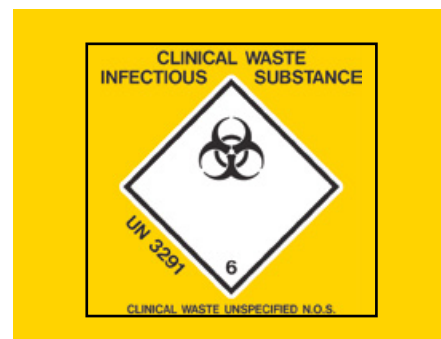


CGR 240L / 360L / 660L / 770L / 1100L C

CONTENEDOR DE RESIDUOS CLÍNICOS

SEGÚN NORMA EN 840 / CÓDIGO UN 3291

- Contenedor de residuos Weber certificado para residuos clínicos fabricado en los tamaños 240, 360, 660, 770 y 1100 litros de HDPE según norma EN 840
- Resistente a los rayos UV, al frío, al calor y a los productos químicos
- Autorizado por UN para el transporte de sustancias peligrosas
- Fondo estanco para líquidos sin tapón de desagüe
- Equipado con cierre triangular
- Grupo de embalaje II y III con código de embalaje UN 50H/Y
- Marcado para residuos (bio)médicos (N.A.G.) de la clasificación UN3291



WEBER CGR 2 RUEDAS / 4 RUEDAS CLINICO	240L	360L	660L	770L	1100L C
Volumen nom. (l)	240	360	660	770	1100
Carga útil nom. (kg)	96	144	270	310	440
Peso propio aprox. (kg)	11,7	18,9	37,6	41,0	52,6
Altura total (mm)	1067	1098	1230	1316	1309
Altura cuerpo (mm)	985	1005	1145	1235	1212
Profundidad total (mm)	720	878	778	791	1113
Profundidad total cuerpo con bisagra (mm)			772	779	1085
Anchura total (mm)	576	596	1212	1213	1205
Anchura tapa (mm)	533	580	1134	1134	1168
Anchura cuerpo 2 ruedas / distancia entre ruedas (mm)	575	578	480	485	745
Ø rueda (mm)	200/250	200/300	160/200	160/200	200
Distancia al suelo (mm)			190	190	225

Casilla para personalización de 197 x 30 mm igual para todos los contenedores de 2 ruedas (nombre del cliente o neutral)
 Casilla para personalización de 370 x 49 mm igual para todos los contenedores de 4 ruedas (nombre del cliente o neutral)



Reservado el derecho a modificaciones del diseño



EQUIPAMIENTO OPCIONAL CONTENEDORES WEBER DE 2 Y 4 RUEDAS

Contenedor de residuos Weber			No.	60L/80L	120L
Aberturas en la tapa	vidrio	Una boca redonda con/sin roseta de goma		•	•
		Dos bocas redondas con/sin rosetas de goma			
	papel	Ranura de inserción 300 x 20 mm		•	•
		con/sin cubierta para la lluvia	7		
	envases	boca con/sin cepillo			
Sistemas de cierre	cierre triangular		9	•	•
	cierre gravitacional		2 8	•	•
	Dispositivo para candado			•	•
Apertura de tapa	con pedal		11		•
Cañones laterales	Asas de elevación laterales (derecha + izquierda), contenidas en caso de bloqueo central		10		
Mango	continuo			Serie	Serie
Bisagras de la tapa	inyectadas			Serie	Serie
	atornilladas				
Dispositivos de carga	Elevación por peine frontal			Serie	Serie
	Cañones laterales para elevación DIN		5		
	Cañones laterales para elevación DIN con freno de seguridad		6		
Chasis	Asas Ochsner				
	Freno centralizado con asas de elevación incluidas		10		
	bloqueo direccional (x2)				
	freno en ruedas delanteras (x2)				
Personalización	Estampado en la tapa			•	•
	termoimpresión en tapa y cuerpo		1 3	•	•
Ruedas	Ø 160 mm				
	Ø 200 mm			Serie	Serie
	Ø 250 mm				
	Ø 300 mm				
	Ruedas con llantas de chapa de acero y rodamientos de rodillos o bolas				
	Ruedas con bandajes antimarcas				
Insonorización tapa				•	•
Alojamiento para transponder			4	Serie	Serie
Dispositivo de tracción			12		
Dispositivo para carretillas					
Cuerpo 4 ruedas sin agujero de drenaje					
Anillo de sujeción para bolsas de plástico					•
Contenedor de residuos Weber			No.	60L/80L	120L





4



5



6

•	opcional
Serie	contenido de serie

140L/180L	240L	360L	660L/770L	660L/770L TET	1100L TP	1100L TP TET	1100L TP C	1100L TR	1100L TR TET
•	•	•	•		•		•		
			•		•		•		
•	•	•	•		•		•	•	
			•		•		•	•	
	•	•	•		•		•		
•	•	•	•	•	•	•	•	•	•
•	•	•	•	•	•	•	•	•	•
•	•	•	•	•	•	•	•	•	•
	•		•	•	•	•	•	•	•
			•	•	•	•	•	•	•
Serie	Serie	Serie							
Serie	Serie	Serie	Serie	Serie	Serie	Serie			
Serie	Serie	Serie	Serie	Serie	Serie	Serie	Serie	Serie	Serie
			•	•	•	•	•	•	•
			•	•	•	•	•	•	•
			•	•	•	•	•	•	•
			•	•	•	•	•	•	•
			•	•	•	•	•	•	•
			Serie	Serie	Serie	Serie	Serie	Serie	Serie
•	•	•	•	•	•	•	•	•	•
•	•	•	•	•	•	•	•	•	•
			•	•	•	•	•	•	•
Serie	Serie	Serie	Serie	Serie	Serie	Serie	Serie	Serie	Serie
•	•								
		•							
			•	•	•	•	•	•	•
•	•	•	•	•	•	•	•	•	•
Serie	Serie	Serie	Serie	Serie	Serie	Serie	Serie	Serie	Serie
			•	•	•	•	•	•	•
			•	•	•	•	•	•	•
			•	•	•	•	•	•	•
	•								
140L/180L	240L	360L	660L/770L	660L/770L TET	1100L TP	1100L TP TET	1100L TP C	1100L TR	1100L TR TET



10



11



12



ABFALLBEHAELTER & CONTAINER WEBER GmbH & Co. KG
BERGISCHE STRASSE 10-14, D-42781 HAAN, GERMANY
Tel.: + 49 2129 93 62 - 0 • Fax: + 49 2129 93 62 - 22
info@w-weber.com

español

www.w-weber.com