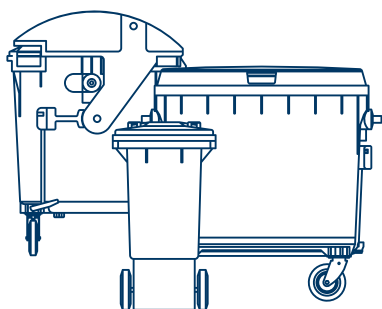


PRODUITS

FRANÇAIS



W-weber
www.w-weber.com



ABFALLBEHAELTER & CONTAINER WEBER GmbH & Co. KG

quality made in germany



Weber, un des principaux fabricants européens de matériel destiné à l'enlèvement des déchets, propose des conteneurs roulants et des poubelles de qualité supérieure. Tous les conteneurs Weber sont fabriqués exclusivement sur le site de Haan en Allemagne selon le procédé de moulage compact par injection.

Les bacs roulants Weber conviennent parfaitement pour les différents types de tri sélectif des déchets comme les déchets non recyclables, le papier, le verre, les emballages, les bio-déchets, etc. et sont disponibles dans toutes les tailles et versions courantes.

Des installations de fabrication ultra-modernes combinées avec des contrôles qualité en interne permanents et une surveillance régulière par des instituts de contrôle externes indépendants garantissent un niveau de qualité maximal.

En choisissant les produits Weber, vous optez pour un partenaire fiable dans le domaine de la collecte des déchets!



ABFALLBEHAELTER & CONTAINER WEBER GmbH & Co. KG
BERGISCHE STRASSE 10-14, D-42781 HAAN, GERMANY
Tel.: + 49 2129 93 62 - 0 • Fax: + 49 2129 93 62 - 22
info@w-weber.com

WEBER CONTENEURS À DÉCHETS

MINI CONTENEURS À DÉCHETS 0,4 LITRES VERSION MINIATURE DU 240L

Volume nominal: 0,4 l

Poids à vide: 59 g

Dimensions (L/P/H): 73 x 93 x 136 mm

- Copie détaillée de notre BAC 240 litres
- Résistant aux UV, au froid, à la chaleur et aux produits chimiques
- Fabriqué à partir de matériaux vierges de haute qualité en utilisant le processus de moulage par injection
- Matériau exempt de substances nocives
- Cadeau promotionnel idéal pour vos clients, corps imprimable individuellement
- Peut être utilisé pour ranger des stylos, des bonbons emballés ou de la petite monnaie
- Convient pour communiquer sur tous les sujets liés à la gestion des déchets, par exemple le thème du tri peut être expliqué de manière ludique dans les écoles
- Disponible en vert, rouge, jaune, bleu, marron, gris - autres couleurs en option



CONTENEURS À DÉCHETS 10 LITRES BIO SEAU

Volume nominal : 10 l

Poids à vide : 500 g

Dimensions (L/P/H) : 208 x 279 X 309 mm

- Fabriqué selon le procédé de moulage par injection.
- Résistant aux UV, au froid, à la chaleur et aux produits chimiques
- Anse de transport rabattable en fil d'acier galvanisé
- Marquages sur le couvercle: neutre ou Weber
- Disponible en marron ou vert - autres coloris disponibles sur demande



CONTENEURS À DÉCHETS 50 LITRES CORBEILLE SELON DIN 30713

Volume nominal : 50 l

Poids à vide : 4,0 kg

Dimensions (L/P/H) : 432 x 334 X 745 mm

- Corbeilles Weber fabriquées par injection en polyéthylène (PEHD) selon la norme DIN 30713
- Résistant aux UV, au froid, à la chaleur et aux produits chimiques
- Faciles à monter sur les poteaux, les grillages et aux murs
- Elles sont vidées par simple déverrouillage à clé triangulaire
- Plateau à cigarettes en acier inoxydable
- Pièces métalliques protégées contre la corrosion
- Disponible en orange (RAL 2010) ou vert (RAL 6011)
- autres coloris disponibles sur demande



CONTENEURS À DÉCHETS WEBER BAC 240L SELON EN 840



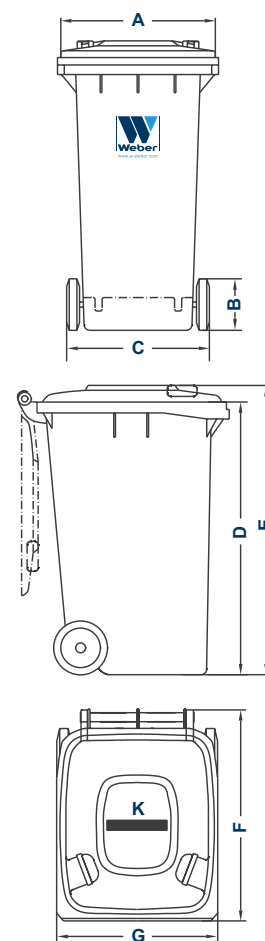
LA TAILLE LA PLUS POPULAIRE
GRÂCE À LA CAPACITÉ OPTIMALE

- // COUVERCLE SOLIDE
- // POIGNÉE TUBULAIRE SOLIDE
- // CHASSIS STABLE



BACS 60L / 80L / 120L / 140L / 180L / 240L / 360L WEBER CONTENEURS À DÉCHETS 2 ROUES SELON EN 840

- Les conteneurs roulants à déchets 2 roues Weber sont fabriqués par injection de polyéthylène (PEHD) selon la norme EN 840-1
- Résistant aux UV, au froid, à la chaleur et aux produits chimiques
- Axes en acier galvanisé
- Roues en caoutchouc Ø 200 x 50 mm; charge admissible 100 kg/roue
- Les bacs roulants 140, 180 et 240 litres peuvent également être équipés sur demande de roues Ø 250 mm et les conteneurs 360 litres de roues Ø 300 mm
- Logement de série pour une puce électronique selon DIN 30745:2014 et RAL GZ 951/1
- Coloris standard gris, vert, bleu et marron - autres coloris disponibles



WEBER BAC À 2 ROUES	60L	80L	120L	140L	180L	240L	360L
Volume nom. (l)	60	80	120	140	180	240	360
Charge utile (kg)	40	40	48	56	72	96	144
Poids à vide approx. (kg)	8,5	8,5	8,2	10,0	11,0	11,7	18,9
A Couvercle, largeur (mm)	421	421	440	440	440	533	580
B Roue Ø (mm)	200	200	200	200/250	200/250	200/250	200/300
C Dispositif de roulement, largeur (mm)	445	445	490	480	485	575	578
D Cuve, hauteur (mm)	884	881	868	995	997	985	1005
E Hauteur totale (mm)	935	939	930	1050	1063	1067	1098
F Profondeur totale (mm)	520	520	550	550	712	720	878
G Largeur totale (mm)	445	445	475	478	477	576	596
K Champ de marquage réservé au client 197 x 30 mm, identique pour tous les conteneurs 2 roues (nom du client ou neutre)							

Sous réserve de modifications



CONTENEURS À DÉCHETS

BAC 1100L COUVERCLE PLAT

CLASSIQUE (CP, C) SELON EN 840



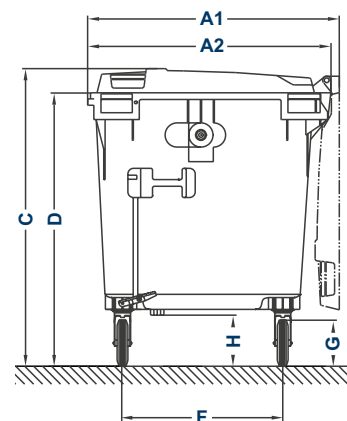
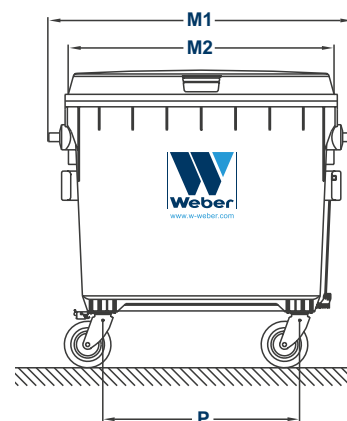
VERSION EXTRA SOLIDE
CHARNIÈRES VISSÉES

- // ÉPAISSEUR DE PAROI RENFORCÉE
- // CHARNIÈRES SOLIDES
- // LOGEMENT PUCE



WEBER BACS 660L / 770L / 1100L / 1100L C COUVERCLE PLAT (CP) SELON EN 840

- Conteneurs roulants à déchets Weber fabriqués par injection en polyéthylène (PEHD) selon la norme DIN 840
- Récipient 1100L CLASSIQUE équipé de charnières robustes vissées
- Logement de série pour puce électronique selon RAL GZ 951/1 pour la fixation sûre des transpondeurs
- Pièces métalliques galvanisées et par conséquent résistantes à la corrosion
- Résistant aux UV, au froid, à la chaleur et aux produits chimiques
- Préhension latérale (tourillons) en option
- Coloris standard gris, vert, bleu et marron - autres coloris disponibles



WEBER BAC 4 ROUES COUVERCLE PLAT (CP)	660L	770L	1100L CP	1100L CP C
Volume nom. (l)	660	770	1100	1100
Charge utile (kg)	270	310	440	440
Poids à vide approx. (kg)	37,6	41,0	47,4	52,6
A1 Profondeur totale, couvercle ouvert (mm)	778	791	1085	1113
A2 Cuve profondeur totale avec charnière (mm)	772	779	1065	1085
C Hauteur totale (mm)	1230	1316	1330	1309
D Cuve, hauteur totale (mm)	1145	1235	1205	1212
P/F Écartement (mm)	845/480	840/485	855/755	855/745
G Roue Ø (mm)	160/200	160/200	200	200
H Dégagement au sol (mm)	190	190	200	225
M1 Largeur avec préhension latérale (mm)	1371	1371	1375	1371
M2 Couvercle, largeur (mm)	1134	1134	1180	1168

Champ de marquage réservé au client 370 x 49 mm, pareil pour tous les conteneurs 4 roues (nom du client ou neutre)

Sous réserve de modifications



CONTENEURS À DÉCHETS

BAC 1100L COUVERCLE PLAT

COUVERCLE DANS LE COUVERCLE (CP, CDC)



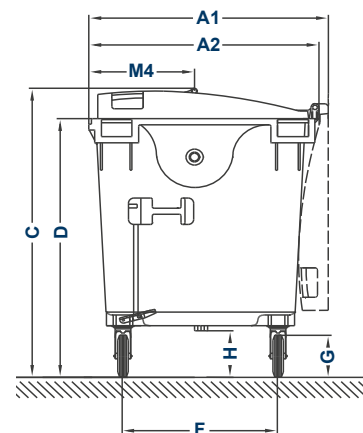
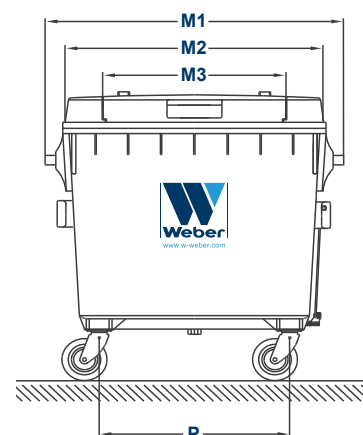
REPLISSAGE CONFORTABLE
GRÂCE AU COUVERCLE SUPPLÉMENTAIRE LÉGER

- // SURCOUVERCLE
- // REPLISSAGE FACILE
- // GRANDE OUVERTURE



WEBER BACS 660L / 770L / 1100L CP CDC COUVERCLE PLAT, COUVERCLE DANS LE COUVERCLE SELON EN 840

- Conteneurs à déchets Weber fabriqués par injection en polyéthylène (PEHD) selon la norme DIN 840-2
- Remplacement facile du petit couvercle ainsi que du couvercle principal
- Préhension frontale type A (DIN), renforcée par des nervures
- Logement de série pour puce électronique selon RAL GZ 951/1 pour la fixation sûre des transpondeurs
- Pièces métalliques galvanisées résistantes à la corrosion
- Résistant aux UV, au froid, à la chaleur et aux produits chimiques
- Préhensions latérales (tourillons) en option
- Coloris standard gris, vert, bleu et marron - autres coloris en option



WEBER BAC 4 ROUES COUVERCLE PLAT (CP CDC)	660L CP CDC	770L CP CDC	1100L CP CDC
Volume nom. (l)	660	770	1100
Charge utile (kg)	270	310	440
Poids à vide approx. (kg)	38,0	41,4	48,4
A1 Profondeur totale, couvercle ouvert (mm)	845	840	1085
A2 Cuve, profondeur totale avec charnière (mm)	772	779	1065
C Hauteur totale (mm)	1265	1345	1340
D Cuve, hauteur totale (mm)	1145	1235	1205
P/F Écartement (mm)	845/480	840/485	855/755
G Roue Ø (mm)	160/200	160/200	200
H Dégagement au sol (mm)	190	190	200
M1 Largeur avec préhension latérale (mm)	1371	1371	1375
M2 Couvercle, largeur (mm)	1134	1134	1180
M3 CDC, largeur / ouverture (mm)	775/710	775/710	840/760
M4 CDC, profondeur (mm)	375	375	430

Champ de marquage réservé au client 370 x 49 mm, pareil pour tous les conteneurs 4 roues (nom du client ou neutre)



Sous réserve de modifications

CONTENEURS À DÉCHETS

BAC 1100L COUVERCLE ROND

COUVERCLE DANS LE COUVERCLE (CR, CDC)



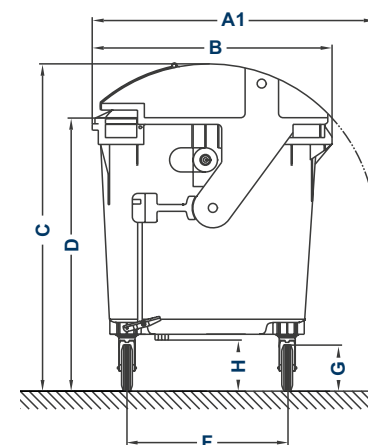
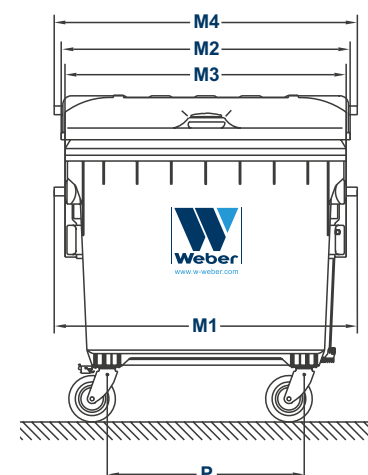
REPLISSAGE CONFORTABLE
GRÂCE AU COUVERCLE SUPPLÉMENTAIRE LÉGER

- // SURCOUVERCLE
- // REPLISSAGE FACILE
- // GRANDE OUVERTURE



WEBER BACS 1100L CR / 1100L CR CDC COUVERCLE ROND, COUVERCLE DANS LE COUVERCLE SELON EN 840

- Conteneurs roulants à déchets Weber fabriqués par injection en polyéthylène (PEHD) selon la norme DIN 840-3
- Couvercle coulissant avec trois positions
- Toutes les versions avec sécurité enfant selon E840-6
- 1100L CR CDC équipé de série d'un petit couvercle interchangeable
- Préhension frontale type A (DIN), renforcée par des nervures
- Logement de série pour puce électronique selon RAL GZ 951/1
- Pièces métalliques galvanisées et par conséquent résistantes à la corrosion
- Roulettes charges lourdes en caoutchouc plein, Ø 200 mm
- Résistant aux UV, au froid, à la chaleur et aux produits chimiques
- Coloris standard gris, vert, bleu et marron - autres coloris en option



WEBER BAC 4 ROUES COUVERCLE ROND (CR CDC)	1100L CR	1100L CR CDC
Volume nom. (l)	1100	1100
Charge utile (kg)	440	440
Poids à vide approx. (kg)	62,2	61,0
A1 Profondeur totale, couvercle ouvert (mm)	1220	1220
B Cuve, profondeur totale (mm)	1065	1065
C Hauteur totale (mm)	1460	1460
D Cuve, hauteur totale (mm)	1205	1205
P/F Écartement (mm)	855/745	855/745
G Roue Ø (mm)	200	200
H Dégagement au sol (mm)	225	225
M1 Largeur avec préhensions laterales (mm)	1372	1372
M2 Couvercle, largeur (mm)	1270	1270
M3 Largeur de la cuve (mm)	1200	1200
M4 Largeur avec tige d'ouverture du couvercle (mm)	1370	1370

Champ marquage réservé au client 370 x 49 mm, pareil pour tous les conteneurs 4 roues (nom du client ou neutre)



Sous réserve de modifications

CONTENEURS DASRI WEBER BAC 770L

SELON EN 840 / HOMOLOGUÉ CODE UN 3291



DÉCHETS INFECTIEUX (DASRI)
COLLECTÉS ET TRANSPORTÉS EN TOUTE SÉCURITÉ

- // CROCHET DE SERRURE SOLIDE
- // SERRURE TRIANGULAIRE
- // ÉTANCHE AUX LIQUIDES

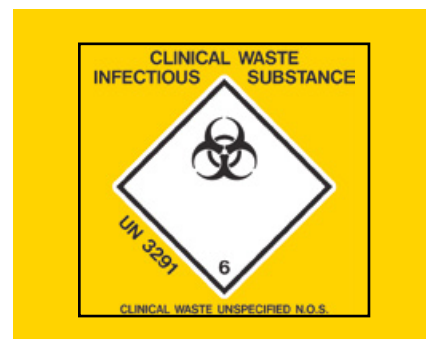


BACS 240L / 360L / 660L / 770L / 1100L C

CONTENEURS DASRI

SELON EN 840 / HOMOLOGUÉ CODE UN 3291

- Conteneurs à déchets certifiés Weber pour déchets d'activité de soins à risques infectieux avec une capacité de 240, 360, 660, 770 et 1100 litres en PEHD fabriqué selon la norme EN 840
- Résistants aux UV, au froid, à la chaleur et aux produits chimiques
- Homologués UN pour le transport de substances à risques infectieux
- Cuve étanche aux liquides sans bouchon d'évacuation
- Équipés d'une serrure triangulaire (enclenchement automatique)
- Groupe d'emballage II et III avec code d'emballage UN 50H/Y
- Marqués pour les déchets (bio) médicaux (N.S.A.) de la classification UN3291



WEBER BAC DASRI 2 ROUES / 4 ROUES	240L	360L	660L	770L	1100L C
Volume nom. (l)	240	360	660	770	1100
Charge utile (kg)	96	144	270	310	440
Poids à vide approx. (kg)	11,7	18,9	37,6	41,0	52,6
Hauteur totale (mm)	1067	1098	1230	1316	1309
Coque / cuve, hauteur totale (mm)	985	1005	1145	1235	1212
Profondeur totale, couvercle ouvert (mm)	720	878	778	791	1113
Cuve, profondeur totale avec charnière (mm)			772	779	1085
Largeur totale (mm)	576	596	1212	1213	1205
Couvercle, largeur (mm)	533	580	1134	1134	1168
Dispositif de roulement, largeur / écartement (mm)	575	578	480	485	745
Roue Ø (mm)	200/250	200/300	160/200	160/200	200
Dégagement au sol (mm)			190	190	225

Champ marquage réservé au client 197 x 30 mm, pareil pour tous les conteneurs 2 roues (nom du client ou neutre)
 Champ marquage réservé au client 370 x 49 mm, pareil pour tous les conteneurs 4 roues (nom du client ou neutre)



Sous réserve de modifications



1



2



3

ÉQUIPEMENT OPTIONNEL

BACS 2 ET 4 ROUES WEBER

Conteneurs roulants à déchets WEBER			Non.	60L/80L	120L
Ouvertures dans le couvercle	Opercule verre	Ouverture ronde avec/sans bavettes en caoutchouc		•	•
		Deux ouvertures rondes avec/sans bavettes en caoutchouc			
	Opercule papier	Fente 300 x 20 mm avec/sans casquette	7	•	•
	Opercule emballages	avec/sans brosses			
Systèmes de serrures	Serrure triangulaire		9	•	•
	Serrure gravitaire		2 8	•	•
	Dispositif pour cadenas			•	•
Dispositif d'ouverture du couvercle	ouverture à pédale		11		•
Poignées	Poignées de levage latérales (droite+gauche) avec blocage central		10		
Poignées tubulaires	continues			Série	Série
Charnières du couvercle	intégrées			Série	Série
	vissées				
Préhension	Préhension frontale type A (DIN) avec nervures			Série	Série
	Préhension latérale DIN		5		
	Préhension latérale avec disque limiteur		6		
Dispositif de roulement	Poignées Ochsner				
	Freinage central avec poignées de levage		10		
	2 x Blocages directionnels des roues du côté gauche				
Marquages	2 x Roulettes à frein face avant				
	Marquage en relief du couvercle			•	•
Roues	Marquage à chaud cuve et couvercle		1 3	•	•
	Ø 160 mm				
	Ø 200 mm			Série	Série
	Ø 250 mm				
	Ø 300 mm				
	Roues avec jantes en acier et roulement à billes				
	Roues anti-traces				
Insonorisation du couvercle				•	•
Emplacement pour puce électronique			4	Série	Série
Équipement d'attelage			12		
Passage de fourche pour chariot élévateur					
Coque 4 roues sans bonde de vidange					
Anneau de serrage pour sacs en plastique					•
Conteneurs roulants à déchets WEBER			Non.	60L/80L	120L



7



8



9



ABFALLBEHAELTER & CONTAINER WEBER GmbH & Co. KG
BERGISCHE STRASSE 10-14, D-42781 HAAN, GERMANY
Tel.: + 49 2129 93 62 - 0 • Fax: + 49 2129 93 62 - 22
info@w-weber.com

français

www.w-weber.com