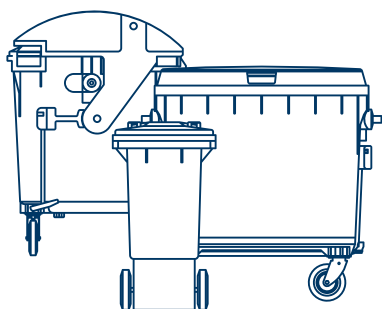


PRODOTTI

ITALIANO



W-weber
www.w-weber.com



ABFALLBEHAELTER & CONTAINER WEBER GmbH & Co. KG

quality made in germany



In qualità di uno dei principali produttori nel settore della raccolta dei rifiuti, Weber offre contenitori e pattumiere della massima qualità. Tutti i contenitori Weber sono prodotti esclusivamente nello stabilimento di Haan in Germania utilizzando il processo di stampaggio a iniezione.

I contenitori carrellati Weber sono adatti per la raccolta di tutte le frazioni di rifiuti, come carta, vetro, plastica, indifferenziato, ecc.

Impianti di produzione all'avanguardia in combinazione, continui controlli di qualità interni e un monitoraggio esterno da parte di istituti indipendenti garantiscono il massimo livello di qualità del prodotto.

Con Weber scegli un partner affidabile per il settore della gestione dei rifiuti!



ABFALLBEHAELTER & CONTAINER WEBER GmbH & Co. KG
BERGISCHE STRASSE 10-14, D-42781 HAAN, GERMANY
Tel.: + 49 2129 93 62 - 0 • Fax: + 49 2129 93 62 - 22
info@w-weber.com

WEBER CONTENITORI PER RIFIUTI

MINI CONTENITORI 0,4 LITRI

MINIATURA-CASSONETTI 240L

Volume nominale: 0,4 l

Peso: 59 g

Dimensioni (L/P/A): 73 x 93 x 136 mm

- Copia in miniatura dettagliata del nostro contenitore da 240 litri
- Resistente ai raggi UV, al freddo, al calore e agli agenti chimici
- Prodotto con materiale vergine di alta qualità mediante il processo di stampaggio ad iniezione
- Materiale privo di sostanze nocive
- Regalo promozionale ideale per i tuoi clienti, corpo stampabile individualmente
- Può essere utilizzato per riporre penne, caramelle o spiccioli
- È adatto per affrontare temi relativi alla raccolta dei rifiuti, p.es. nelle scuole
- Disponibile in verde, rosso, giallo, blu, marrone, grigio - altri colori opzionali



CONTENITORI 10 LITRI

CONTENITORE PER RIFIUTI

Volume nominale: 10 l

Peso: 500 g

Dimensioni (L/P/A): 208 x 279 x 309 mm

- Realizzato con la tecnica di stampaggio ad iniezione
- Resistente ai raggi UVA, al freddo, al calore e alle sostanze chimiche
- Manico in d'acciaio zincato
- Marchi su coperchio: Standard o Weber
- Colorazioni standard marrone e verde - altri colori opzionali



CONTENITORI 50 LITRI

CASSONETTI PER RIFIUTI CERTIFICATI DIN 30713

Volume nominale: 50 l

Peso: 4,0 kg

Dimensioni (L/P/A): 432 x 334 x 745 mm

- Contenitore per rifiuti realizzato mediante stampaggio ad iniezione in polietilene ad alta densità (HDPE) conforme alla norma DIN 30713
- Resistente ai raggi UVA, al freddo, al calore e tutte le sostanze chimiche
- Può essere montato su pali, griglie e pareti in pochi semplici passaggi
- Lo svuotamento (anche nel processo alternato) è effettuato da un semplice sblocco con chiave triangolare
- Portasigarette in acciaio inox
- Componenti metallici con protezione anticorrosione
- Colorazioni standard arancione (RAL 2010) e verde (RAL 6011) altri colori opzionali



CASSONETTI PER RIFIUTI WEBER CONTENITORE 240L CERTIFICATO EN 840



MODELLO PIÙ UTILIZZATO
GRAZIE AL VOLUME OTTIMALE

- // COPERCHIO SOLIDO
- // MANIGLIA ROBUSTA
- // FUSTO ERGONOMICO

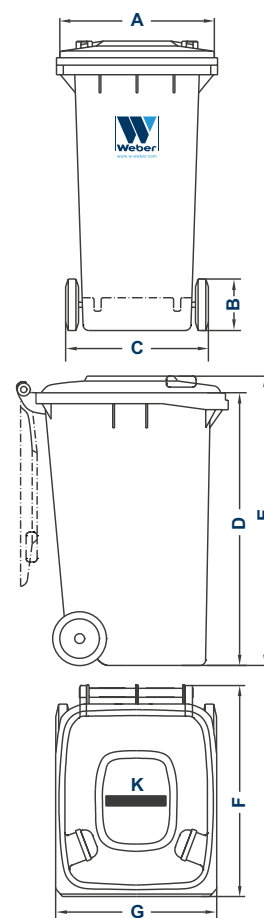


CONTENITORE 60L / 80L / 120L / 140L / 180L / 240L / 360L WEBER CASSONETTI PER RIFIUTI A DUE RUOTE CERTIFICATI EN 840

- I contenitori carrellati a due ruote Weber in polietilene ad alta densità (HDPE) certificati EN 840-1 sono realizzati utilizzando il processo di stampaggio a iniezione
- Resistente ai raggi UV, al freddo, al calore e agli agenti chimici
- Assale in acciaio zincato
- Ruote standard con profilo in gomma Ø 200 x 50 mm; Portata 100 kg/ruota
- Su richiesta per i modelli 140, 180 e 240 litri ruote Ø 250 mm e per il modello da 360 litri ruote Ø 300 mm
- Alloggiamento transponder pratico e sicuro
- Colorazioni standard grigio, verde, blu e marrone - altri colori opzionali



WEBER - CONTENITORE A DUE RUOTE	60L	80L	120L	140L	180L	240L	360L
Volume nominale (l)	60	80	120	140	180	240	360
Carico utile nominale (kg)	40	40	48	56	72	96	144
Peso (kg)	8,5	8,5	8,2	10,0	11,0	11,7	18,9
A Coperchio, larghezza (mm)	421	421	440	440	440	533	580
B Ruota Ø (mm)	200	200	200	200/250	200/250	200/250	200/300
C Fusto, larghezza (mm)	445	445	490	480	485	575	578
D Fusto, altezza (mm)	884	881	868	995	997	985	1005
E Altezza complessiva (mm)	935	939	930	1050	1063	1067	1098
F Profondità complessiva (mm)	520	520	550	550	712	720	878
G Larghezza complessiva (mm)	445	445	475	478	477	576	596
K Tassello personalizzabile su coperchio 197 x 30 mm uguale per tutti i contenitori carrellati a due ruote (nome cliente o standard Weber)							



Modifiche costruttive riservate

CASSONETTI PER RIFIUTI
CONTENITORE 1100L COPERCHIO PIANO
CLASSICO (CP C) CERTIFICATO EN 840



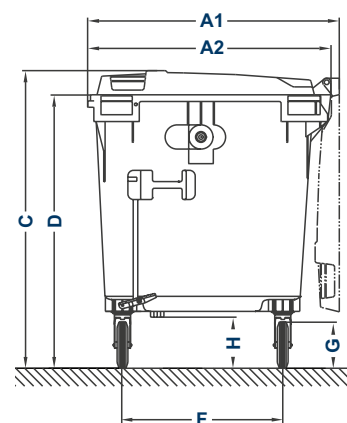
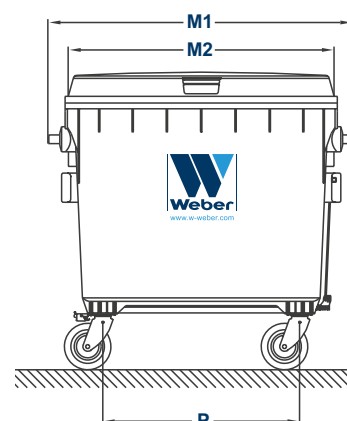
DESIGN ECCEZIONALMENTE ROBUSTO
CERNIERE BULLONATE

- // MAGGIORE SPESSORE DELLE PARETI
- // ELEMENTI A CERNIERA
- // ALLOGGIAMENTO TRASPONDER INTEGRATO



CONTENITORE 660L / 770L / 1100L / 1100L C WEBER CASSONETTI PER RIFIUTI COPERCHIO PIANO (CP) CERTIFICATO EN 840

- I contenitori carrellati a quattro ruote Weber in polietilene ad alta densità (HDPE) certificati EN 840 sono realizzati utilizzando il processo di stampaggio a iniezione
- Riparazione semplice per MGB 1100L CLASSICO
- Alloggiamento transponder pratico e sicuro
- Parti metalliche zincate resistenti alla corrosione
- Resistente ai raggi UV, al freddo, al calore e agli agenti chimici
- Optional: attacchi DIN laterali
- Colorazioni standard grigio, verde, blu e marrone - altri colori opzionali



WEBER CONTENITORE A QUATTRO RUOTE	660L CP	770L CP	1100L CP	1100L CP C
Volume nominale (l)	660	770	1100	1100
Carico utile nominale (kg)	270	310	440	440
Peso (kg)	37,6	41,0	47,4	52,6
A1 Profondità totale, coperchio aperto (mm)	778	791	1085	1113
A2 Fusto, profondità esterna con cerniera (mm)	772	779	1065	1085
C Altezza complessiva (mm)	1230	1316	1330	1309
D Fusto, altezza esterna (mm)	1145	1235	1205	1212
P/F Larghezza (mm)	845/480	840/485	855/755	855/745
G Ruota Ø (mm)	160/200	160/200	200	200
H Altezza da terra (mm)	190	190	200	225
M1 Larghezza (mm)	1371	1371	1375	1371
M2 Coperchio, larghezza (mm)	1134	1134	1180	1168

Tassello personalizzabile su coperchio 370 x 49 mm uguale per tutti i contenitori carrellati a quattro ruote (nome cliente o standard Weber)

Modifiche costruttive riservate



CASSONETTI PER RIFIUTI
CONTENITORE 1100L COPERCHIO PIANO
LID IN LID, CERTIFICATO EN 840



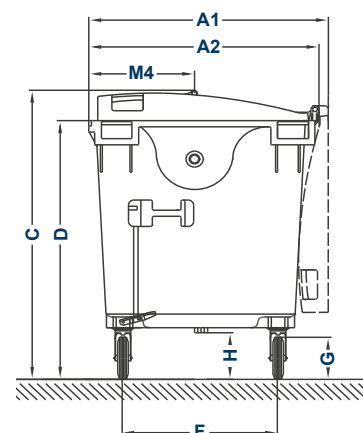
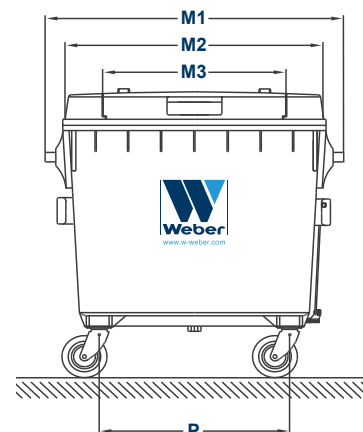
FACILE CONFERIMENTO
GRAZIE AL COPERCHIO AGGIUNTIVO

- // LID IN LID
- // FACILE CONFERIMENTO
- // MAGGIORE APERTURA



WEBER CONTENITORE 660L / 770L / 1100L COPERCHIO PIANO, LID IN LID (CP LIL) CERTIFICATO EN 840

- I contenitori carrellati a quattro ruote Weber in polietilene ad alta densità (HDPE) certificati EN 840-2 sono realizzati utilizzando il processo di stampaggio a iniezione
- Facile sostituzione del coperchio aggiuntivo e principale
- Attacco a pettine rinforzato da nervature
- Alloggiamento transponder pratico e sicuro
- Parti metalliche zincate resistenti alla corrosione
- Resistente ai raggi UV, al freddo, al calore e agli agenti chimici
- Optional: attacchi DIN laterali
- Colorazioni standard grigio, verde, blu e marrone - altri colori opzionali



WEBER CONTENITORE A QUATTRO RUOTE	660L LIL	770L LIL	1100L LIL
Volume nominale (l)	660	770	1100
Carico utile nominale (kg)	270	310	440
Peso (kg)	38,0	41,4	48,4
A1 Profondità totale coperchio aperto (mm)	845	840	1085
A2 Fusto, profondità esterna con cerniera (mm)	772	779	1065
C Altezza complessiva (mm)	1265	1345	1340
D Fusto, altezza esterna (mm)	1145	1235	1205
P/F Larghezza (mm)	845/480	840/485	855/755
G Ruota Ø (mm)	160/200	160/200	200
H Altezza da terra (mm)	190	190	200
M1 Larghezza (mm)	1371	1371	1375
M2 Coperchio, larghezza (mm)	1134	1134	1180
M3 Lid in Lid, larghezza/apertura (mm)	775/710	775/710	840/760
M4 Lid in Lid, profondità (mm)	375	375	430

Tassello personalizzabile su coperchio 370 x 49 mm uguale per tutti i contenitori carrellati a quattro ruote (nome cliente o standard Weber)



Modifiche costruttive riservate

CASSONETTI PER RIFIUTI
CONTENITORE 1100L COPERCHIO BASCULANTE
LID IN LID, CERTIFICATO EN 840



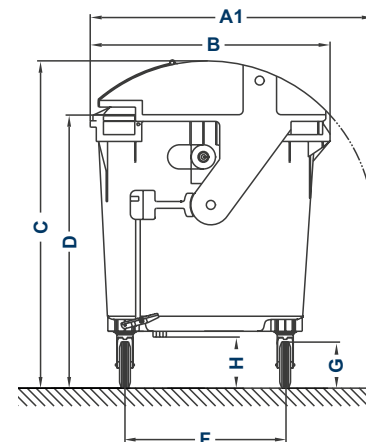
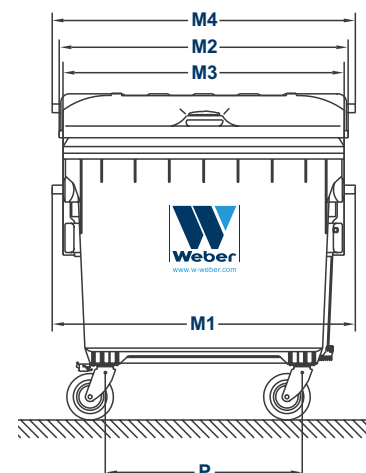
FACILE CONFERIMENTO
GRAZIE AL COPERCHIO AGGIUNTIVO

- // LID IN LID
- // FACILE CONFERIMENTO
- // MAGGIORE APERTURA



WEBER CONTENITORE 1100L / 1100L LIL COPERCHIO BASCULANTE, LID IN LID (CB LIL) CERTIFICATO EN 840

- I contenitori carrellati a quattro ruote Weber in polietilene ad alta densità (HDPE) certificati EN 840-3 sono realizzati utilizzando il processo di stampaggio a iniezione
- Coperchio scorrevole bloccabile in tre posizioni per facilitare in conferimento
- Dispositivo di sicurezza per bambini secondo EN 840-6
- 1100L LIL dotato di coperchio anteriore sostituibile
- Attacco a pettine rinforzato da nervature
- Alloggiamento transponder pratico e sicuro
- Parti metalliche zincate resistenti alla corrosione
- Ruote piroettanti in gomma piena con un diametro di 200 mm
- Resistente ai raggi UV, al freddo, al calore e agli agenti chimici
- Colorazioni standard grigio, verde, blu e marrone - altri colori opzionali



WEBER CONTENITORE A QUATTRO RUOTE	1100L	1100L LIL
Volume nominale (l)	1100	1100
Carico utile nominale (kg)	440	440
Peso (kg)	62,2	61,0
A1 Profondità totale coperchio aperto (mm)	1220	1220
B Fusto, profondità esterna (mm)	1065	1065
C Altezza complessiva (mm)	1460	1460
D Fusto, altezza esterna (mm)	1205	1205
P/F Larghezza (mm)	855/745	855/745
G Ruota Ø (mm)	200	200
H Altezza da terra (mm)	225	225
M1 Larghezza (mm)	1372	1372
M2 Coperchio larghezza (mm)	1270	1270
M3 Larghezza (mm)	1200	1200
M4 Larghezza con tappo di apertura del coperchio (mm)	1370	1370

Tassello personalizzabile su coperchio 370 x 49 mm uguale per tutti i contenitori carrellati a quattro ruote (nome cliente o standard Weber)



Modifiche costruttive riservate

CONTENITORI PER RIFIUTI OSPEDALIERI
WEBER CONTENITORE 770L
CERTIFICATO EN 840 / CODICE ONU 3291



RIFIUTI OSPEDALIERI
RITIRO E TRASPORTO IN SICUREZZA

- // SERRATURA
- // CHIAVE TRIANGOLARE
- // TENUTA STAGNA

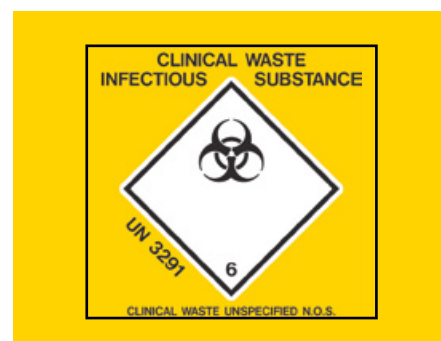


CONTENITORE 240L / 360L / 660L / 770L / 1100L C

CONTENITORI PER RIFIUTI OSPEDALIERI

CERTIFICATO EN 840 / CODICE ONU 3291

- Contenitore certificato per rifiuti sanitari disponibile nei modelli 240, 360, 660, 770 e 1100 litri in HDPE prodotto secondo la norma europea EN 840
- Resistente ai raggi UV, al freddo, al calore e agli agenti chimici
- Omologato ONU per il trasporto di merci pericolose
- Fondo a tenuta di stagna senza tappo di scarico
- Dotato di serratura triangolare (funzione a scatto)
- Gruppi di imballaggio II e III con codice di imballaggio UN 50H/Y
- Contrassegno per rifiuti sanitari (N.A.S.) classificazione ONU UN3291



WEBER CONTENITORE A DUE/QUATTRO RUOTE	240L	360L	660L	770L	1100L C
Volume nominale (l)	240	360	660	770	1100
Carico utile nominale (kg)	96	144	270	310	440
Peso (kg)	11,7	18,9	37,6	41,0	52,6
Altezza complessiva (mm)	1067	1098	1230	1316	1309
Altezza fusto (mm)	985	1005	1145	1235	1212
Profondità totale, coperchio aperto (mm)	720	878	778	791	1113
Profondità fusto esterna con cerniera (mm)			772	779	1085
Larghezza totale (mm)	576	596	1212	1213	1205
Larghezza del coperchio (mm)	533	580	1134	1134	1168
Larghezza sottocarro 2 ruote / larghezza carreggiata 4 ruote (mm)	575	578	480	485	745
Ruota Ø (mm)	200/250	200/300	160/200	160/200	200
Altezza da terra (mm)			190	190	225

Tassello personalizzabile su coperchio:

dimensione 197 x 30 mm per tutti i container a due ruote (nome cliente o standard Weber)

dimensione 370 x 49 mm per tutti i contenitori carrellati a quattro ruote (nome cliente o standard Weber)



Modifiche costruttive riservate



EQUIPAGGIAMENTO OPZIONALE WEBER CONTENITORE A DUE & QUATTRO RUOTE

Weber Cassonetti per rifiuti			No.	60L/80L	120L
Aperture	Conferimento del vetro	Fessura rotonda con/senza rosette in gomma		•	•
Coperchio		Due rimesse laterali rotonde con/senza rosette in gomma			
	Feritoia per la raccolta della carta	Fessura 300 x 20 mm con/senza parapoggia	7	•	•
	Conferimento plastica	con/senza spazzole			
Sistemi di chiusura	Serratura triangolare		9	•	•
	Blocco di gravitazionale		2 8	•	•
	Dispositivo per lucchetto			•	•
Apertura del coperchio	con pedaliera		11		•
Maniglie	Maniglie di sollevamento laterali (destra + sinistra), incluse con la battuta centrale		10		
Tubi di presa	continuo			Serie	Serie
Cerniera del coperchio	iniettato			Serie	Serie
	avvitato				
Attacchi	Pettine con nervature			Serie	Serie
	Attacco DIN		5		
	Attacco a snodo con rondella di limitazione		6		
	Manopole OCHSNER				
Sistemi di frenatura	Freno: arresto centrale con maniglie di sollevamento		10		
	2 bloccasterzo su ruote sul lato sinistro				
	2 fermaruota sulle ruote anteriori				
Marchi	Coperchio stampaggio ad iniezione			•	•
	Corpo e coperchio stampati a caldo		1 3	•	•
Ruote	Ø 160 mm				
	Ø 200 mm			Serie	Serie
	Ø 250 mm				
	Ø 300 mm				
	Ruote con cerchioni in lamiera d'acciaio con cuscinetti a rulli/sfere				
	Ruote in gomma antitraccia				
Coperchio antirumore				•	•
Alloggiamento transponder			4	Serie	Serie
Dispositivo di trazione			12		
Tasche per carrelli elevatori					
Fusto quattro ruote senza scarico					
Anello di bloccaggio per sacchetti di plastica					•
Weber Cassonetti per rifiuti			No.	60L/80L	120L





4



5



6

• possibile
Serie incluso di serie

140L/180L	240L	360L	660L/770L	660L/770L LIL	1100L CP	1100L CP LIL	1100L CP C	1100L CB	1100L CB LIL
•	•	•	•	•	•		•		
			•		•		•		
•	•	•	•	•	•		•	•	
			•		•		•	•	
	•	•	•	•	•		•	•	
•	•	•	•	•	•	•	•	•	•
•	•	•	•	•	•	•	•	•	•
•	•	•	•	•	•	•	•	•	•
	•		•	•	•	•	•	•	•
			•	•	•	•	•	•	•
Serie	Serie	Serie							
Serie	Serie	Serie	Serie	Serie	Serie	Serie			
Serie	Serie	Serie	Serie	Serie	Serie	Serie	Serie	Serie	Serie
			•	•	•	•	•	•	•
			•	•	•	•	•	•	•
			•	•	•	•	•	•	•
			•	•	•	•	•	•	•
			•	•	•	•	•	•	•
			Serie	Serie	Serie	Serie	Serie	Serie	Serie
•	•	•	•	•	•	•	•	•	•
•	•	•	•	•	•	•	•	•	•
			•	•	•	•	•	•	•
Serie	Serie	Serie	Serie	Serie	Serie	Serie	Serie	Serie	Serie
•	•								
			•	•	•	•	•	•	•
			•	•	•	•	•	•	•
•	•	•	•	•	•	•	•	•	•
Serie	Serie	Serie	Serie	Serie	Serie	Serie	Serie	Serie	Serie
			•	•	•	•	•	•	•
			•	•	•	•	•	•	•
			•	•	•	•	•	•	•
	•								
140L/180L	240L	360L	660L/770L	660L/770L LIL	1100L CP	1100L CP LIL	1100L CP C	1100L CB	1100L CB LIL



10



11



12



ABFALLBEHAELTER & CONTAINER WEBER GmbH & Co. KG
BERGISCHE STRASSE 10-14, D-42781 HAAN, GERMANY
Tel.: + 49 2129 93 62 - 0 • Fax: + 49 2129 93 62 - 22
info@w-weber.com

italiano

www.w-weber.com