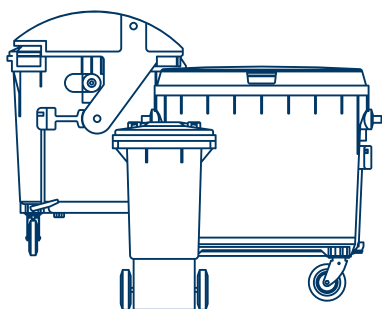


# PRODUKTY

POLSKI



**W-weber**  
[www.w-weber.com](http://www.w-weber.com)



## ABFALLBEHAELTER & CONTAINER WEBER GmbH & Co. KG

quality made in germany



Weber jest jednym z wiodących producentów wyrobów gospodarki odpadami i oferuje szeroki wachlarz wysokiej jakości pojemników na odpady oraz koszy na śmieci. Wszystkie produkty marki Weber są produkowane w niemieckiej miejscowości Haan z wykorzystaniem procesu formowania wtryskowego.

Pojemniki Weber są idealnym rozwiązaniem dla wszystkich rodzajów odpadów i surowców wtórnych, takich jak pozostałości odpadów, papieru, szkła, opakowań itp. oraz są dostępne w różnych rozmiarach i wzorach.

Nasze nowoczesne zakłady produkcyjne wspomagane wewnętrznymi kontrolami jakości gwarantują produkcję produktów najwyższej jakości. Potwierdzają to także certyfikaty jakości wydane przez niezależne instytuty badawcze.

Weber jest niezawodnym partnerem w branży gospodarki odpadami!



ABFALLBEHAELTER & CONTAINER WEBER GmbH & Co. KG  
BERGISCHE STRASSE 10-14, D-42781 HAAN, GERMANY  
Tel.: + 49 2129 93 62 - 0 • Fax: + 49 2129 93 62 - 22  
[info@w-weber.com](mailto:info@w-weber.com)

# WEBER KOSZE NA ODPADY

## MINI KOSZE NA ŚMIECI 0,4 LITRA MINIATUROWA WERSJA ZBIORNIKA 240L

Pojemność: 0,4 l

Waga pojemnika: 59 g

Wymiary (szer./gł./wys.): 73 x 93 x 136 mm

- Miniaturowa wersja pojemnika MGB 240 litrów
- Odporny na promieniowanie UV, zimno, ciepło i chemikalia
- Wytworzony z nowego granulatu przy użyciu procesu formowania wtryskowego
- Materiał wolny od szkodliwych substancji
- Idealny upominek dla klientów, możliwość personalizacji korpusu
- Może być używany do przechowywania długopisów lub drobnych przedmiotów
- Pomocny przy nauce dobrych praktyk w temacie gospodarki odpadami, np. temat segregacji odpadów można w przyjazny sposób wyjaśnić w szkołach
- Dostępne kolory: zielony, czerwony, żółty, niebieski, brązowy, szary



## POJEMNIKI NA ODPADY 10 LITRÓW POJEMNIK DO WSTĘPNEGO SORTOWANIA

Pojemność: 10 l

Waga pojemnika: 500 g

Wymiary (szer./gł./wys.): 208 x 279 x 309 mm

- Wyprodukowany przy użyciu kompaktowego formowania wtryskowego
- Odporny na promieniowanie UV, zimno, ciepło i chemikalia
- Składany uchwyt do przenoszenia wykonany z ocynkowanego drutu stalowego
- Oznaczenia na wieczku: neutralne lub Weber
- Standardowo dostępny w kolorze brązowym i zielonym - inne kolory opcjonalnie



## POJEMNIKI NA ODPADY 50 LITRÓW ZGODNY Z DIN 30713

Pojemność: 50 l

Waga pojemnika: 4,0 kg

Wymiary (szer./gł./wys.): 432 x 334 x 745 mm

- Kosz na śmieci wyprodukowany przy użyciu kompaktowego wtrysku wykonany z polietylenu wysokiej gęstości (HDPE)
- Odporny na promieniowanie UV, zimno, ciepło i chemikalia
- Możliwość łatwego montażu na słupkach lub ścianach
- Opróżnianie odbywa się za pomocą prostego odblokowania kluczem trójkątnym
- Taca na papierosy ze stali nierdzewnej
- Części metalowe zabezpieczone przed korozją
- Standardowo dostępne w kolorze pomarańczowym (RAL 2010) i zielonym (RAL 6011) - inne kolory opcjonalne



# POJEMNIKI NA ODPADY WEBER MGB 240L ZGODNE Z EN 840



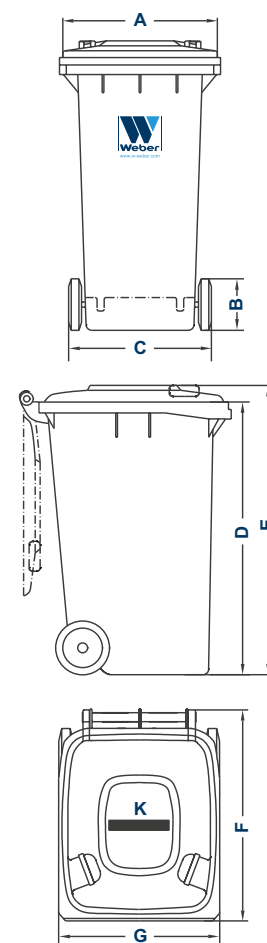
**NAJPOPULARNIEJSZY ROZMIAR**  
PRZEZ OPTYMALNĄ OBJĘTOŚĆ

- // SOLIDNA POKRYWA
- // WYTRZYMAŁY UCHWYT
- // ERGONOMICZNA BUDOWA



## MGB 60L / 80L / 120L / 140L / 180L / 240L / 360L WEBER 2-KOŁOWE POJEMNIKI NA ODPADY ZGODNE Z EN 840

- 2-kołowe pojemniki są wytwarzane przy użyciu procesu formowania wtryskowego wykonane z polietylenu wysokiej gęstości (HDPE) zgodnie z normą EN 840
- Odporne na promieniowanie UV, zimno, ciepło i chemikalia
- Ocynkowana stalowa oś
- Koła z profilem gumowym  $\varnothing 200 \times 50$  mm; Nośność 100 kg/ koło
- Do pojemników 140l, 180l oraz 240l możliwość montażu koła  $\varnothing 250$  mm, natomiast do pojemnika 360l koła  $\varnothing 300$  mm
- Miejsce na czip zgodnie z DIN 30745:2014 i RAL GZ 951/1
- Standardowe kolory: szary, zielony, niebieski, brązowy - inne kolory opcjonalne



WEBER 2-KOŁOWE MGB	60L	80L	120L	140L	180L	240L	360L
Pojemność (l)	60	80	120	140	180	240	360
Ładowność pojemnika (kg)	40	40	48	56	72	96	144
Waga (kg)	8,5	8,5	8,2	10,0	11,0	11,7	18,9
<b>A</b> Szerokość pokrywy (mm)	421	421	440	440	440	533	580
<b>B</b> Średnica koła $\varnothing$ (mm)	200	200	200	200/250	200/250	200/250	200/300
<b>C</b> Szerokość zestawu jezdnych (mm)	445	445	490	480	485	575	578
<b>D</b> Wysokość pojemnika bez pokrywy (mm)	884	881	868	995	997	985	1005
<b>E</b> Wysokość całkowita pojemnika (mm)	935	939	930	1050	1063	1067	1098
<b>F</b> Głębokość całkowita pojemnika (mm)	520	520	550	550	712	720	878
<b>G</b> Szerokość całkowita pojemnika (mm)	445	445	475	478	477	576	596
<b>K</b> Pole klienta 197 x 30 mm dla wszystkich pojemników 2-kołowych							

Zastrzegamy sobie prawo do wprowadzania zmian konstrukcyjnych i wymiarowych



# POJEMNIKI NA ODPADY MGB 1100L PŁASKA POKRYWA ZGODNE Z EN 840



**WYJĄTKOWO SOLIDNA KONSTRUKCJA**  
PRZYKRĘCANE ZAWIASY

// ZWIĘKSZONA GRUBOŚĆ ŚCIAN  
// ZAWIASY  
// MIEJSCE NA CZIP

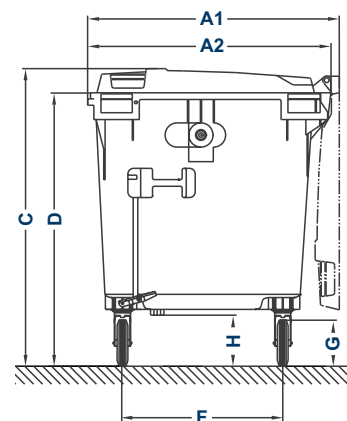
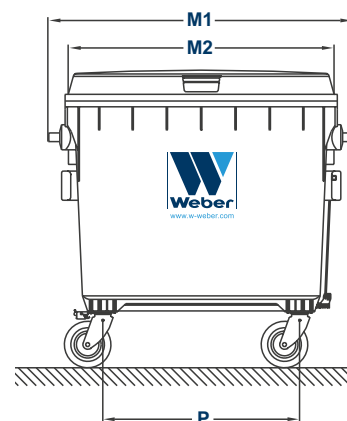


## WEBER MGB 660L / 770L / 1100L / 1100L K

### PLASKA POKRYWA

ZGODNE Z EN 840

- Wyprodukowany z HDPE w technologii wtryskowej zgodnie z EN 840
- MGB 1100L KLASYCZNY - łatwy w naprawie dzięki zastosowaniu wymiennych zawiasów
- Posiada gniazdo na chip
- Elementy metalowe ocynkowane
- Odporny na UV, zimno, ciepło i chemikalia
- Opcjonalnie z bocznymi czopami
- Standardowe kolory: szary, zielony, niebieski, brązowy; pozostałe na zamówienie



WEBER 4-KOŁOWE MGB PLASKA POKRYWA	660L	770L	1100L	1100L K
Pojemność (l)	660	770	1100	1100
Ładowność pojemnika (kg)	270	310	440	440
Waga (kg)	37,6	41,0	47,4	52,6
<b>A1</b> Głębokość całkowita, pokrywa otwarta (mm)	778	791	1085	1113
<b>A2</b> Całkowita głębokość pojemnika z zawiasami (mm)	772	779	1065	1085
<b>C</b> Wysokość całkowita (mm)	1230	1316	1330	1309
<b>D</b> Wysokość całkowita korpusu (mm)	1145	1235	1205	1212
<b>P/F</b> Szerokość zestawu jezdnego (mm)	845/480	840/485	855/755	855/745
<b>G</b> Średnica koła Ø (mm)	160/200	160/200	200	200
<b>H</b> Odległość korpusu od podłoża (mm)	190	190	200	225
<b>M1</b> Szerokość z czopami bocznymi (mm)	1371	1371	1375	1371
<b>M2</b> Szerokość pokrywy (mm)	1134	1134	1180	1168

Pole klienta 370 x 49 mm dla wszystkich pojemników 4-kołowych

Zastrzegamy sobie prawo do wprowadzania zmian konstrukcyjnych i wymiarowych



# POJEMNIKI NA ODPADY MGB 1100L PŁASKA POKRYWA POKRYWA W POKRYWIE (LIL) ZGODNE Z EN 840



**WYGODNE NAPEŁNIANIE**  
DZIĘKI ŁŹEJSZEJ MNIEJSZEJ POKRYWIE

- // POKRYWA W POKRYWIE
- // ŁATWE NAPEŁNIANIE
- // FUNKCJONALNY OTWÓR WRZUTOWY



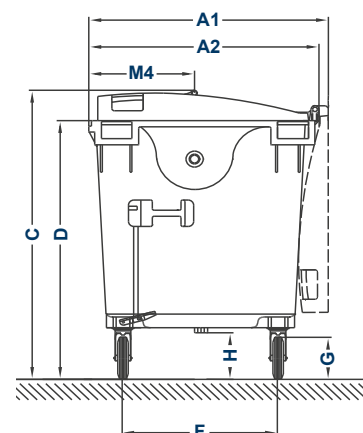
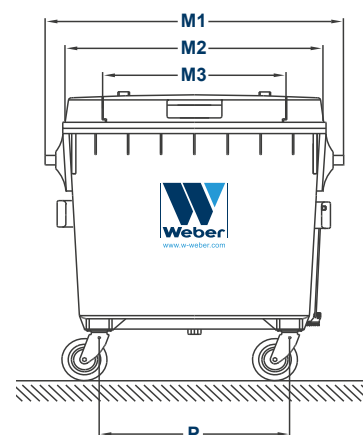


## WEBER MGB 660L / 770L / 1100L

### PLASKA POKRYWA, POKRYWA W POKRYWIE (P, LIL)

#### ZGODNE Z EN 840

- Czterokołowy pojemnik na odpady firmy Weber wykonany z polietylenu (HDPE) zgodnie z EN 840-2
- Łatwość korzystania z mniejszej oraz z głównej pokrywy
- Dodatkowe przetłoczenia wzmacniające listwy grzebieniową
- Wyposażony w miejsce na czip pod listwą grzebieniową
- Części metalowe są ocynkowane, odporne na korozję
- Odporny na promieniowanie UV, zimno, ciepło i chemikalia
- Opcjonalnie z bocznymi czopami
- Kolory: szary, zielony, niebieski, brązowy; pozostałe na zamówienie



WEBER 4-KOŁOWE MGB PLASKA POKRYWA	660L LIL	770L LIL	1100L LIL
Pojemność (l)	660	770	1100
Ładowność pojemnika (kg)	270	310	440
Waga (kg)	38,0	41,4	48,4
<b>A1</b> Głębokość całkowita, pokrywa otwarta (mm)	845	840	1085
<b>A2</b> Całkowita głębokość pojemnika z zawiasami (mm)	772	779	1065
<b>C</b> Wysokość całkowita pojemnika (mm)	1265	1345	1340
<b>D</b> Wysokość całkowita korpusu (mm)	1145	1235	1205
<b>P/F</b> Szerokość zestawu jezdnego (mm)	845/480	840/485	855/755
<b>G</b> Średnica koła Ø (mm)	160/200	160/200	200
<b>H</b> Odległość korpusu od podłoża (mm)	190	190	200
<b>M1</b> Szerokość z czopami bocznymi (mm)	1371	1371	1375
<b>M2</b> Szerokość pokrywy (mm)	1134	1134	1180
<b>M3</b> Mniejsza pokrywa, szerokość / otwór wrzutowy (mm)	775/710	775/710	840/760
<b>M4</b> Głębokość mniejszej pokrywy (mm)	375	375	430

Pole klienta 370 x 49 mm dla wszystkich pojemników 4-kołowych

Zastrzegamy sobie prawo do wprowadzania zmian konstrukcyjnych i wymiarowych



# POJEMNIKI NA ODPADY MGB 1100L OKRĄGŁA POKRYWA POKRYWA W POKRYWIE (LIL) ZGODNE Z EN 840



**WYGODNE NAPEŁNIANIE**  
DZIĘKI ŁŹEJSZEJ MNIEJSZEJ POKRYWIE

- // POKRYWA W POKRYWIE
- // ŁATWE NAPEŁNIANIE
- // FUNKCJONALNY OTWÓR WRZUTOWY

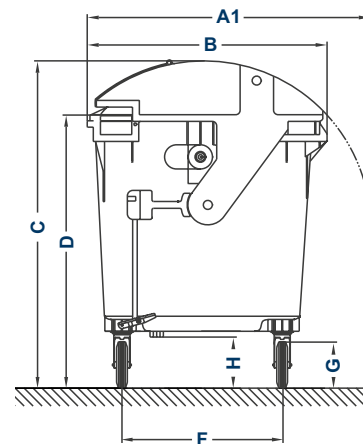
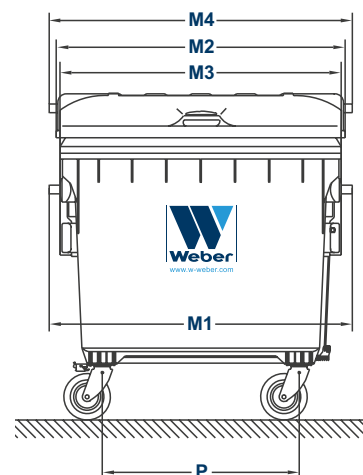


## WEBER MGB 1100L

### OKRĄGŁA POKRYWA, POKRYWA W POKRYWIE (O, LIL)

#### ZGODNE Z EN 840

- Czterokołowy pojemnik na odpady firmy Weber wykonany z polietylenu (HDPE) zgodnie z EN 840-3
- Łatwość korzystania z mniejszej oraz z głównej pokrywy
- Wszystkie warianty z zabezpieczeniem przed dziećmi zgodnie z EN 840-6
- Wyposażony standardowo w wymienną mniejszą pokrywę
- Dodatkowe przetłoczenia wzmacniające listwę grzebieniową
- Wyposażony w miejsce na czip pod listwą grzebieniową
- Części metalowe są ocynkowane, odporne na korozję
- Wyposażony w gumowe koła o średnicy 200 mm
- Odporny na promieniowanie UV, zimno, ciepło i chemikalia
- Standardowe kolory szary, zielony, niebieski, brązowy - inne kolory opcjonalne



WEBER 4-KOŁOWE MGB OKRĄGŁA POKRYWA	1100L	1100L LIL
Pojemność (l)	1100	1100
Ładowność pojemnika (kg)	440	440
Waga (kg)	62,2	61,0
<b>A1</b> Głębokość całkowita, pokrywa otwarta (mm)	1220	1220
<b>B</b> Całkowita głębokość korpusu (mm)	1065	1065
<b>C</b> Wysokość całkowita pojemnika (mm)	1460	1460
<b>D</b> Wysokość całkowita korpusu (mm)	1205	1205
<b>P/F</b> Szerokość zestawu jezdnego (mm)	855/745	855/745
<b>G</b> Średnica koła Ø (mm)	200	200
<b>H</b> Odległość korpusu od podłoża (mm)	225	225
<b>M1</b> Szerokość z czopami bocznymi (mm)	1372	1372
<b>M2</b> Szerokość pokrywy (mm)	1270	1270
<b>M3</b> Szerokość korpusu (mm)	1200	1200
<b>M4</b> Szerokość z czopami bocznymi do otwierania pokrywy (mm)	1370	1370

Pole klienta 370 x 49 mm dla wszystkich pojemników 4-kołowych

Zastrzegamy sobie prawo do wprowadzania zmian konstrukcyjnych i wymiarowych



# KOSZE NA ODPADY MEDYCZNE WEBER MGB 770L

ZGODNE Z EN 840 / UN-CODE 3291



**ODPADY MEDYCZNE**  
BEZPIECZNE SKŁADOWANIE I TRANSPORT

- // SOLIDNY MOCNY ZATRZASK
- // ZAMEK TRÓJKĄTNY
- // WODOSZCZELNE

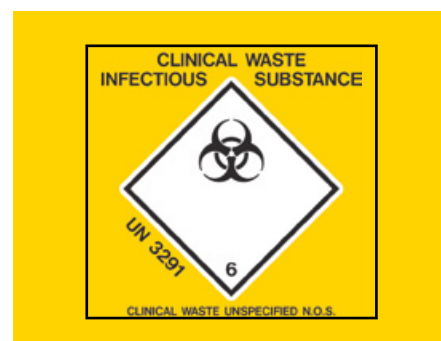


## MGB 240L / 360L / 660L / 770L / 1100L K

### POJEMNIKI NA ODPADY MEDYCZNE

ZGODNE Z EN 840 / UN-CODE 3291

- Certyfikowane pojemniki Weber na odpady medyczne o pojemności 240, 360, 660, 770 i 1100 l, wykonane z HDPE zgodnie z EN 840
- Odporne na UV, zimno, ciepło i chemikalia
- Posiadają certyfikat UN na odpady niebezpieczne
- Wodoszczelne, bez otworu drenażowego
- Wyposażone w trójkątny zamek zatrzaskowy
- Grupa opakowań II-III zgodna z UN kod 50H/Y
- Oznakowane zgodnie z UN3291



WEBER 2-KOŁOWE / 4-KOŁOWE MGB	240L	360L	660L	770L	1100L K
Pojemność (l)	240	360	660	770	1100
Ładowność pojemnika (kg)	96	144	270	310	440
Waga (kg)	11,7	18,9	37,6	41,0	52,6
Wysokość całkowita (mm)	1067	1098	1230	1316	1309
Wysokość całkowita korpusu (mm)	985	1005	1145	1235	1212
Głębokość całkowita, pokrywa otwarta (mm)	720	878	778	791	1113
Głębokość całkowita korpusu z zawiasem (mm)			772	779	1085
Szerokość całkowita (mm)	576	596	1212	1213	1205
Szerokość pokrywy (mm)	533	580	1134	1134	1168
Szerokość układu jezdnego (mm)	575	578	480	485	745
Średnica koła Ø (mm)	200/250	200/300	160/200	160/200	200
Odległość korpusu od podłoża (mm)			190	190	225

Pole klienta 197 x 30 mm dla wszystkich pojemników 2-kołowych  
 Pole klienta 370 x 49 mm dla wszystkich pojemników 4-kołowych

Zastrzegamy sobie prawo do wprowadzania zmian konstrukcyjnych i wymiarowych





1



2



3

## WYPOSAŻENIE DODATKOWE

### POJEMNIKI WEBER

Weber Pojemnik			Nr	60L/80L	120L
Otwory wrzutowe	do butelek	Okrągły otwór z/bez gumowych rozet Dwie okrągłe wstawki z gumowymi rozetami lub bez		•	•
	do papieru	Otwór na papier 300 x 20 mm z / bez daszku	7	•	•
	do opakowań	z / bez rozet			
System zamykania	zamek trójkątny		9	•	•
	zamek grawitacyjny		2 8	•	•
	urządzenie do montowania kłódek			•	•
Podnoszenie pokrywy	pedał nożny		11		•
Uchwyty do podnoszenia	zamontowane z boku (pravo i lewo) - w zestawie z centralnym hamulcem		10		
Uchwyty	pełna długość			Standard	Standard
Mocowanie zawiasów	formowane			Standard	Standard
	wkręcane				
System opróżniający	pobieranie grzebieniewe			Standard	Standard
	pobieranie DIN		5		
	Pobieranie DIN z tarczą graniczną		6		
	Uchwyt typu Oschner				
Układ jezdny	Hamulec: centralny hamulec z dźwignią podnoszącą		10		
	blokada kierunkowa kół ( x2 )				
	hamulec na kołach ( x2 )				
Oznakowanie	łtoczenia na pokrywie			•	•
	termodruk na korpusie i pokrywie		1 3	•	•
Koła	Ø 160 mm				
	Ø 200 mm			Standard	Standard
	Ø 250 mm				
	Ø 300 mm				
	koła do dużych obciążeń koła z bezśladowym bieżnikiem				
Absorpcja dźwięków (redukcja hałasu)				•	•
Chip - gniazdo do bezpiecznego umieszczenia transpondera			4	Standard	Standard
Zestaw holowniczy			12		
Kieszenie na wózek widłowy					
4-kołowy korpus bez odpływu					
Pierścień zaciskowy do toreb plastikowych					•



7



8



9



4



5



6

•	możliwy
Standard	w standardzie

140L/180L	240L	360L	660L/770L	660L/770L LIL	1100L P	1100L P LIL	1100L P K	1100L O	1100L O LIL
•	•	•	•	•	•		•		
			•		•		•		
•	•	•	•		•		•	•	
			•		•		•	•	
•	•	•	•	•	•	•	•	•	•
•	•	•	•	•	•	•	•	•	•
•	•	•	•	•	•	•	•	•	•
			•	•	•	•	•	•	•
			•	•	•	•	•	•	•
Standard	Standard	Standard							
Standard	Standard	Standard	Standard	Standard	Standard	Standard			
Standard	Standard	Standard	Standard	Standard	Standard	Standard	•	•	•
			•	•	•	•	•	•	•
			•	•	•	•	•	•	•
			•	•	•	•	•	•	•
			•	•	•	•	•	•	•
			•	•	•	•	•	•	•
			Standard	Standard	Standard	Standard	Standard	Standard	Standard
•	•	•	•	•	•	•	•	•	•
•	•	•	•	•	•	•	•	•	•
			•	•					
Standard	Standard	Standard	Standard	Standard	Standard	Standard	Standard	Standard	Standard
•	•								
			•	•	•	•	•	•	•
			•	•	•	•	•	•	•
•	•	•	•	•	•	•	•	•	•
Standard	Standard	Standard	Standard	Standard	Standard	Standard	Standard	Standard	Standard
			•	•	•	•	•	•	•
			•	•	•	•	•	•	•
			•	•	•	•	•	•	•
	•								
140L/180L	240L	360L	660L/770L	660L/770L LIL	1100L P	1100L P LIL	1100L P K	1100L O	1100L O LIL



10



11



12



ABFALLBEHAELTER & CONTAINER WEBER GmbH & Co. KG  
BERGISCHE STRASSE 10-14, D-42781 HAAN, GERMANY  
Tel.: + 49 2129 93 62 - 0 • Fax: + 49 2129 93 62 - 22  
[info@w-weber.com](mailto:info@w-weber.com)

polski

[www.w-weber.com](http://www.w-weber.com)