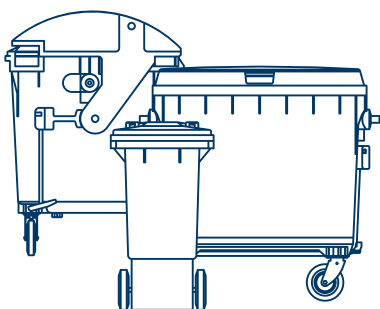


PRODUTOS

PORTUGUÊS



W-weber
www.w-weber.com



ABFALLBEHAELTER & CONTAINER WEBER GmbH & Co. KG

quality made in germany



Como um dos principais fabricantes de produtos de deposição de resíduos de alta qualidade, a Weber oferece contentores de elevada qualidade. Todos contentores Weber são produzidas usando moldagem por injeção compacta exclusivamente nas instalações de Haan na Alemanha.

Os grandes contentores de resíduos Weber são perfeitamente adequados para os vários tipos de deposição seletiva de resíduos, como resíduos indiferenciados, papel, vidro, embalagens, orgânico, etc. e podem ser fornecidos em todos os tamanhos e designs comuns.

As Instalações de produção de última geração em combinação com controlos de qualidade internos contínuos e monitoramento externo contínuo por laboratórios independentes de testes garantem o mais alto nível de qualidade do produto.

Com a Weber, está a escolher um parceiro confiável para a industria de gestão de resíduos!



ABFALLBEHAELTER & CONTAINER WEBER GmbH & Co. KG
BERGISCHE STRASSE 10-14, D-42781 HAAN, GERMANY
Tel.: + 49 2129 93 62 - 0 • Fax: + 49 2129 93 62 - 22
info@w-weber.com

WEBER CONTENTOR PARA RESÍDUOS

MINI CONTENTORES DE 0,4 LITROS

MINIATURA - MGB 240L

Volume nominal: 0,4 l

Peso em vazio: 59 g

Medidas (L/P/A): 73 x 93 x 136 mm

- Cópia detalhada do nosso MGB 240 litros
- Resistente a UV, frio, calor e produtos químicos
- Fabricado a partir de material virgem de alta qualidade usando o processo de moldagem por injeção
- Material livre de substâncias nocivas
- Brinde promocional ideal para os seus clientes, corpo para impressão individual
- Pode ser usado para guardar canetas, moedas, etc
- É adequado para lidar com todos os tópicos relacionados com resíduos, por exemplo o tema da separação de resíduos pode ser explicado de forma lúdica nas escolas
- Disponível em verde, vermelho, amarelo, azul, castanho, cinza - outras cores opcionais



CONTENTOR PARA RESÍDUOS 10 LITROS

RECIPIENTE DE SEPARAÇÃO PRÉVIA

Volume nominal: 10 l

Peso em vazio: 500 g

Medidas (L/P/A): 208 x 279 x 309 mm

- Fabricado com moldagem por injeção compacta
- Resistente a UV, frio, calor e produtos químicos
- Alça de transporte dobrável feita em aço galvanizado
- Marcações na tampa: Neutro ou Weber
- Disponível em castanho e verde como padrão - outras cores opcionais



PAPELEIRA 50 LITROS

SEGUNDO A NORMA DIN 30713

Volume nominal: 50 l

Peso em vazio: 4,0 kg

Medidas (L/P/A): 432 x 334 x 745 mm

- Weber - Papeleira fabricada com moldagem por injeção compacta feito de polietileno de alto peso molecular (PEAD) de acordo com DIN 30713
- Resistente a UV, frio, calor e produtos químicos
- Pode ser montado em postes, grades e paredes em apenas alguns passos simples
- O esvaziamento (também no processo alternado) é realizado por um simples desbloqueio com chave triangular
- Placa apaga cigarros em aço inoxidável
- Peças metálicas protegidas contra corrosão
- Cores padrão em laranja (RAL 2010) e verde (RAL 6011) disponível - outras cores opcionais



CONTENTOR PARA RESÍDUOS WEBER MGB 240L SEGUNDO A NORMA EN 840



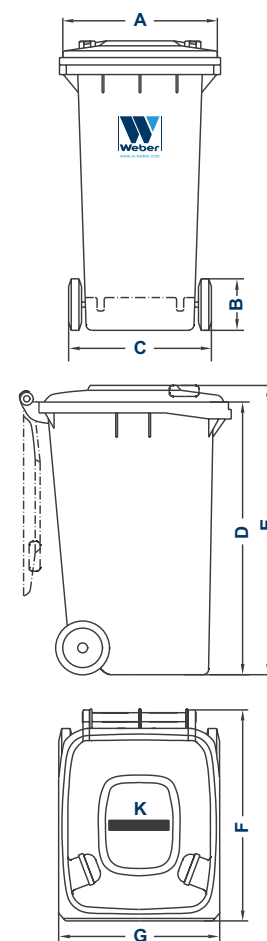
O TAMANHO MAIS POPULAR
ATRAVÉS DO VOLUME ÓTIMO

- // TAMPA SÓLIDA
- // PUNHO ROBUSTO
- // CHASSIS ERGONÔMICO



MGB 60L / 80L / 120L / 140L / 180L / 240L / 360L WEBER 2-RODAS CONTENTOR PARA RESÍDUOS SEGUNDO A NORMA EN 840

- Os contentores para resíduos de 2 rodas Weber são feitas usando o processo de moldagem por injeção compacta feito de polietileno de alta densidade (PEAD) de acordo com EN 840-1
- Resistente a UV, frio, calor e produtos químicos
- Eixo da roda em aço, galvanizado
- Rodas com perfil de borracha Ø 200 x 50 mm; Capacidade de carga 100kg/roda
- Opcionalmente os contentores MGB 140, 180 e 240 litros também podem ter rodas Ø 250 mm e os MGB 360 litros rodas Ø 300 mm
- Alojamento próprio para colocação de TAG RFID DIN 30745:2014 e RAL GZ 951/1
- Grau de cores padrão, verde, azul e castanho - outras cores opcionais



WEBER 2-RODAS MGB	60L	80L	120L	140L	180L	240L	360L
Volume nominal (l)	60	80	120	140	180	240	360
Carga útil nominal (kg)	40	40	48	56	72	96	144
Peso em vazio (kg)	8,5	8,5	8,2	10,0	11,0	11,7	18,9
A Largura da tampa (mm)	421	421	440	440	440	533	580
B Roda Ø (mm)	200	200	200	200/250	200/250	200/250	200/300
C Largura entre rodas (mm)	445	445	490	480	485	575	578
D Altura do corpo (mm)	884	881	868	995	997	985	1005
E Altura total (mm)	935	939	930	1050	1063	1067	1098
F Profundidade total (mm)	520	520	550	550	712	720	878
G Largura total (mm)	445	445	475	478	477	576	596

K Campo do cliente 197 x 30 mm igual para todos os contentores de 2 rodas (nome do cliente ou neutro)



Reserva-se o direito de efetuar alterações

CONTENTOR PARA RESÍDUOS MGB 1100L TAMPA PLANA CLÁSSICO (TP, C) SEGUNDO A NORMA EN 840



DESIGN EXCEPCIONALMENTE ROBUSTO DOBRADIÇAS PARAFUSADAS

- // AUMENTO DA ESPESSURA DA PAREDE
- // ELEMENTOS DE DOBRADIÇA
- // ALOJAMENTO PRÓPRIO PARA COLOCAÇÃO DE TAG RFID

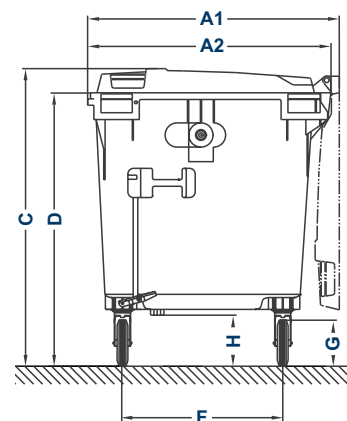
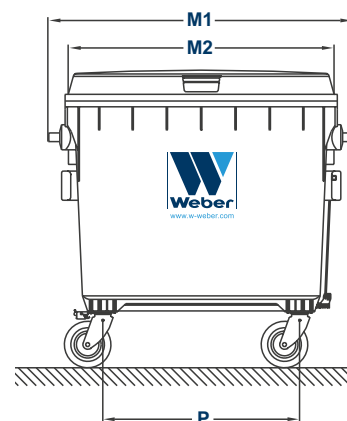


WEBER MGB 660L / 770L / 1100L / 1100L C

TAMPA PLANA (TP)

SEGUNDO A NORMA EN 840

- Grande contentor para resíduos Weber fabricado por processo de moldagem por injeção compacto feito de polietileno de alta densidade (HDPE) de acordo com EN 840
- Opção de reparação fácil para o MGB 1100L CLÁSSICO graças aos elementos de dobradiça robustos e aparafusados
- Alojamento próprio para colocação de TAG RFID de acordo com RAL-GZ 951/1
- Peças metálicas galvanizadas e, portanto, resistentes à corrosão
- Resistente a UV, frio, calor e produtos químicos
- Opcional com pinos de localização laterais
- Cores padrão cinza, verde, azul e castanho - outras cores opcionais



WEBER 4-RODAS MGB TAMPA PLANA (TP)	660L TP	770L TP	1100L TP	1100L TP C
Volume nominal (l)	660	770	1100	1100
Carga útil nominal (kg)	270	310	440	440
Peso em vazio (kg)	37,6	41,0	47,4	52,6
A1 Profundidade total, tampa aberta (mm)	778	791	1085	1113
A2 Profundidade total do corpo com dobradiça (mm)	772	779	1065	1085
C Altura total (mm)	1230	1316	1330	1309
D Altura total do corpo (mm)	1145	1235	1205	1212
P/F Largura entre rodas (mm)	845/480	840/485	855/755	855/745
G Roda Ø (mm)	160/200	160/200	200	200
H Distância ao solo (mm)	190	190	200	225
M1 Largura incluindo sistema DIN (mm)	1371	1371	1375	1371
M2 Tampa, largura (mm)	1134	1134	1180	1168

Inscrição na tampa: Campo do cliente 370 x 49 mm igual para todos os contêineres de 4 rodas (nome do cliente ou neutro)

Alterações de construção reservadas



CONTENTOR DO LIXO MGB 1100L TAMPA PLANA TAMPA COM SOBRETAMPA (TP, TCS)



ENCHIMENTO CONFORTÁVEL
ATRAVÉS DA SOBRETAMPA LEVE

- // TAMPA COM SOBRETAMPA
- // ENCHIMENTO FÁCIL
- // GRANDE ABERTURA

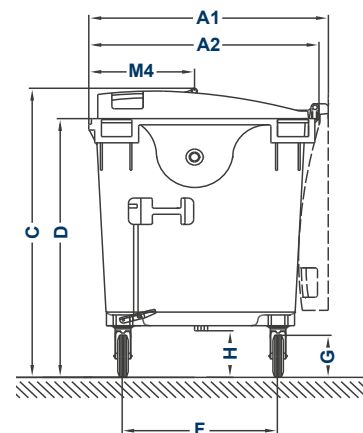
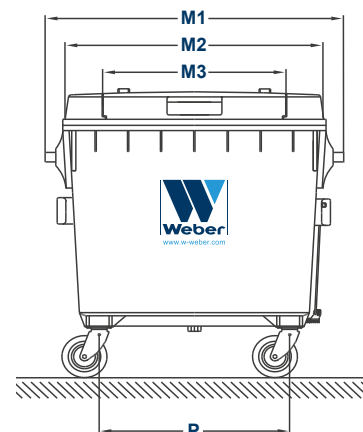


WEBER MGB 660L / 770L / 1100L

TAMPA PLANA, TAMPA COM SOBRETAMPA (TP, TCS)

SEGUNDO A NORMA EN 840

- Contentores de grande capacidade para deposição de resíduos Weber - fabricados por moldagem por injeção feito de polietileno (HDPE) de acordo com EN 840-2
- Fácil substituição da tampa adicional e da tampa principal
- Pente frontal reforçado adicionalmente com nervuras
- Alojamento próprio para colocação de TAG RFID no pente frontal de acordo com RAL-GZ 951/1
- Peças metálicas galvanizadas e, portanto, resistentes à corrosão
- Resistente a UV, frio, calor e produtos químicos
- Opcional com pinos de localização laterais
- Cores padrão cinza, verde, azul e castanho - outras cores opcionais



WEBER 4-RODAS MGB TAMPA PLANA (TP TCS)	660L TP TCS	770L TP TCS	1100L TP TCS
Volume nominal (l)	660	770	1100
Carga útil nominal (kg)	270	310	440
Peso em vazio (kg)	38,0	41,4	48,4
A1 Profundidade total, tampa aberta (mm)	845	840	1085
A2 Profundidade total do corpo com dobradiça (mm)	772	779	1065
C Altura total (mm)	1265	1345	1340
D Altura total do corpo (mm)	1145	1235	1205
P/F Largura entre rodas (mm)	845/480	840/485	855/755
G Roda Ø (mm)	160/200	160/200	200
H Distância ao solo (mm)	190	190	200
M1 Largura incluindo pinos da tampa (mm)	1371	1371	1375
M2 Tampa largura (mm)	1134	1134	1180
M3 Tampa com sobretampa, largura/abertura (mm)	775/710	775/710	840/760
M4 Tampa com sobretampa, profundidade (mm)	375	375	430

Inscrição na tampa: Campo do cliente 370 x 49 mm igual para todos os contêineres de 4 rodas (nome do cliente ou neutro)



Reserva-se o direito de efetuar alterações

CONTENTOR PARA RESÍDUOS MGB 1100L TAMPA REDONDA TAMPA COM SOBRETAMPA (TR, TCS)



ENCHIMENTO CONFORTÁVEL
ATRAVÉS DA SOBRETAMPA LEVE

- // TAMPA COM SOBRETAMPA
- // ENCHIMENTO FÁCIL
- // GRANDE ABERTURA



WEBER MGB 1100L TR / 1100L TR TCS

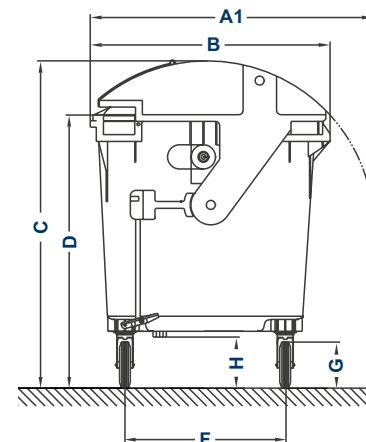
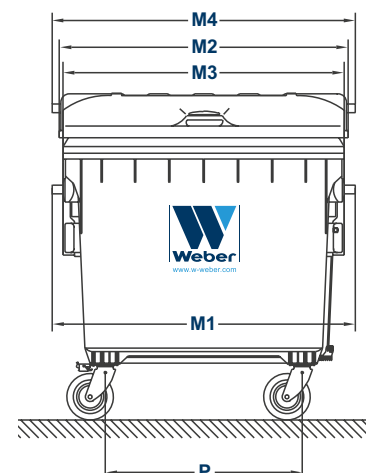
TAMPA REDONDA, TAMPA COM SOBRETAMPA (TR, TCS)

SEGUNDO A NORMA EN 840

- Contentores de grande capacidade para deposição de resíduos Weber - fabricados por moldagem por injeção Polietileno (PEAD) fabricado de acordo com EN 840-3
- Tampa deslizante bloqueável com três posições para fácil deposição
- Todas as variantes com dispositivo de segurança para crianças de acordo com EN 840-6
- 1100L TR TCS equipado com uma tampa frontal substituível standard
- Pente frontal reforçado adicionalmente com nervuras
- Alojamento próprio para colocação de TAG RFID de acordo com RAL-GZ 951/1
- Peças metálicas galvanizadas e, portanto, resistentes à corrosão
- Rodízios giratórios para suportar pesos necessários com pneus de borracha maciça com diâmetro de 200 mm
- Resistente a UV, frio, calor e produtos químicos
- Cores padrão cinza, verde, azul e castanho - outras cores opcionais



WEBER 4-RODAS MGB TAMPA REDONDA (TR)	1100L TR	1100L TR TCS
Volume nominal (l)	1100	1100
Carga útil nominal (kg)	440	440
Peso em vazio (kg)	62,2	61,0
A1 Profundidade total, tampa aberta (mm)	1220	1220
B Profundidade total do corpo (mm)	1065	1065
C Altura total (mm)	1460	1460
D Altura total do corpo (mm)	1205	1205
P/F Largura entre rodas (mm)	855/745	855/745
G Roda Ø (mm)	200	200
H Distância ao solo (mm)	225	225
M1 Largura incluindo pinos da tampa (mm)	1372	1372
M2 Tampa largura (mm)	1270	1270
M3 Corpo, largura (mm)	1200	1200
M4 Largura incluindo sistema DIN (mm)	1370	1370



Inscrição na tampa: Campo do cliente 370 x 49 mm igual para todos os contentores de 4 rodas (nome do cliente ou neutro)

Reserva-se o direito de efetuar alterações

CONTENTORES PARA RESÍDUOS HOSPITALARES
WEBER MGB 770L
SEGUNDO AS NORMAS EN 840 / ONU 3291



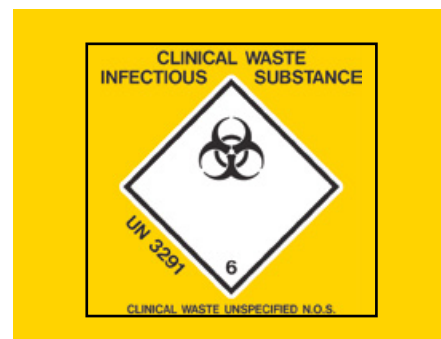
RESÍDUOS HOSPITALARES
RETIRADO E TRANSPORTADO COM SEGURANÇA

- // GANCHO DE TRAVAMENTO SÓLIDO
- // BLOQUEIO DE TRIÂNGULO
- // IMPERMEÁVEL



MGB 240L / 360L / 660L / 770L / 1100L C CONTENTORES PARA RESÍDUOS HOSPITALARES SEGUNDO AS NORMAS EN 840 / ONU 3291

- Contentor para resíduos Weber certificado para resíduos hospitalares nos tamanhos 240, 360, 660, 770 e 1100 litros em PEAD
Fabricado de acordo com a norma europeia EN 840
- Resistente a UV, frio, calor e produtos químicos
- Aprovado pela ONU para o transporte de mercadorias perigosas
- Fundo à prova de líquidos sem bujão de drenagem
- Equipado com fechadura triangular (função de encaixe)
- Grupos de embalagem II e III com código de embalagem UN 50H/Y
- Marcado para (Bio)Resíduos Médicos (N.O.S.)
a classificação da ONU 3291



WEBER 2-RODAS / 4-RODAS MGB	240L	360L	660L	770L	1100L C
Volume nominal (l)	240	360	660	770	1100
Carga útil nominal (kg)	96	144	270	310	440
Peso em vazio (kg)	11,7	18,9	37,6	41,0	52,6
Altura total (mm)	1067	1098	1230	1316	1309
Altura total do corpo (mm)	985	1005	1145	1235	1212
Profundidade total, tampa aberta (mm)	720	878	778	791	1113
Profundidade total do corpo com dobradiça (mm)			772	779	1085
Largura total (mm)	576	596	1212	1213	1205
Cobertura, largura (mm)	533	580	1134	1134	1168
Largura do trem de pouso / Largura da trilha (mm)	575	578	480	485	745
Roda Ø (mm)	200/250	200/300	160/200	160/200	200
Distância ao solo (mm)			190	190	225

Inscrição na tampa:

Campo do cliente 197 x 30 mm igual para todos os contêineres de 2 rodas (nome do cliente ou neutro)

Campo do cliente 370 x 49 mm igual para todos os contêineres de 4 rodas (nome do cliente ou neutro)



Reserva-se o direito de efetuar alterações



EQUIPAMENTO OPCIONAL

WEBER CONTENTORES 2 E 4 RODAS

Weber Contentor do lixo			No.	60L/80L	120L
Aberturas especiais na tampa	Abertura para vidro	Uma ranhura redonda com/sem roseta de borracha		•	•
		Duas aberturas redondas com/sem rosetas de borracha			
	Abertura para papel	Slot 300 x 20 mm	7	•	•
	Abertura para embalagens	com/sem cobertura de chuva			
Sistemas de fecho	Fechadura triangular	com/sem escovas	9	•	•
	Fecho por gravidade		2 8	•	•
	Dispositivo para cadeado			•	•
Mecanismo de abertura da tampa	com pedal		11		•
Pegas	lateralmente (esquerda e direita), contidas em caso de travagem central		10		
Tubos de aperto	contínuo			Série	Série
Dobradiça da tampa	injetado			Série	Série
	aparafusado				
Sistema de elevação	Pente com nervuras			Série	Série
	Sistema DIN		5		
	Sistema DIN com sistema de travagem		6		
Chassi	Sistema OCHSNER				
	Travagem central com pega		10		
	Bloqueios de guia (fixadores da direção) 2x				
Estampagem e rotulagem	2x Batentes de roda nas rodas dianteiras				
	Termoimpressão na tampa			•	•
Rodas	Termoimpressão na tampa/no corpo		1 3	•	•
	Ø 160 mm				
	Ø 200 mm			Série	Série
	Ø 250 mm				
Amortecimento de ruídos	Ø 300 mm				
	Rodízios com aros de aço estampado com rolamentos de rolos / rolamentos de esferas				
	Rodízios que não marcam				
Alojamento próprio para colocação de TAG RFID			4	Série	Série
Dispositivo de puxar			12		
Encaixes para empilhador					
Corpo de 4 rodas sem bujão de drenagem					
Anel de aperto para sacos de plástico					•
Weber Contentor do lixo			No.	60L/80L	120L





4



5



6

• Série possível
incluído como padrão

140L/180L	240L	360L	660L/770L	660L/770L TCS	1100L TP	1100L TP TCS	1100L TP C	1100L TR	1100L TR TCS
•	•	•	•		•		•		
			•		•		•		
•	•	•	•		•		•	•	
			•		•		•	•	
•	•	•	•	•	•	•	•	•	•
•	•	•	•	•	•	•	•	•	•
•	•	•	•	•	•	•	•	•	•
	•		•	•	•	•	•	•	•
			•	•	•	•	•	•	•
Série	Série	Série							
Série	Série	Série	Série	Série	Série	Série			
Série	Série	Série	Série	Série	Série	Série	Série	Série	Série
			•	•	•	•	•	•	•
			•	•	•	•	•	•	•
			•	•	•	•	•	•	•
			•	•	•	•	•	•	•
			•	•	•	•	•	•	•
			Série	Série	Série	Série	Série	Série	Série
•	•	•	•	•	•	•	•	•	•
•	•	•	•	•	•	•	•	•	•
			•	•	•	•	•	•	•
Série	Série	Série	Série	Série	Série	Série	Série	Série	Série
•	•								
		•							
			•	•	•	•	•	•	•
•	•	•	•	•	•	•	•	•	•
Série	Série	Série	Série	Série	Série	Série	Série	Série	Série
			•	•	•	•	•	•	•
			•	•	•	•	•	•	•
			•	•	•	•	•	•	•
	•								
140L/180L	240L	360L	660L/770L	660L/770L TCS	1100L TP	1100L TP TCS	1100L TP C	1100L TR	1100L TR TCS



10



11



12



ABFALLBEHAELTER & CONTAINER WEBER GmbH & Co. KG
BERGISCHE STRASSE 10-14, D-42781 HAAN, GERMANY
Tel.: + 49 2129 93 62 - 0 • Fax: + 49 2129 93 62 - 22
info@w-weber.com

português

www.w-weber.com